

БСФ-х

Блок сетевого фильтра

Краткое руководство



ВНИМАНИЕ

Монтаж на месте крепления следует производить **только при отключенном питании** прибора и всех подключенных к нему устройств.



ПРЕДУПРЕЖДЕНИЕ

Для монтажа необходимо использовать только специальный инструмент для проведения электромонтажных работ.

Особенности прибора:

- Защита электрооборудования от действия помех, проникающих из сети переменного тока.
- Защита сети от эмиссии помех подключенного работающего электрооборудования.
- Ослабление импульсных помех (удар молнии вблизи кабелей или линий электропередач, коммутационные процессы при включении/выключении мощной сетевой нагрузки, выбросы тока в случае аварии на подстанции и пр.).
- Подавление высокочастотных помех от импульсных блоков питания, цепей нелинейных преобразователей мощности, мощных двигателей, аккумуляторов, генераторов, реле и т. п.

Технические характеристики

Наименование		Значение	
		БСФ-Д2-0,6	БСФ-Д3-1,2
Выходные параметры	Номинальный ток (максимальный ток нагрузки)	0,6 А	1,2 А
	Падение напряжения на фильтре блока, не более	3,5 В	
	Ослабление импульсных помех: • 5/50 нс • 1/50 мкс	До 10 раз До 4 раз	
	Подавление высокочастотных помех (вносимое затухание): • 100 кГц • 1 МГц • 10 МГц • 30 МГц	На 30 дБ На 40 дБ На 40 дБ На 30 дБ	
Входные параметры	Напряжение питания переменного тока	176...264 В	
	Частота переменного тока	47...63 Гц	
Безопасность и ЭМС	Устойчивость к механическим воздействиям по ГОСТ Р 52931	N2	
	Степень защиты по ГОСТ 14254	IP20	
	Класс защиты от поражения электрическим током по ГОСТ 12.2.007.0	II	
	Изоляция по ГОСТ 12.2.091	Усиленная	
	Категория перенапряжения по ГОСТ Р 50571.19	II	
	Степень загрязнения по ГОСТ Р 50030.1	2	
	Электрическая прочность изоляции (вход-корпус, выход-корпус) Сопrotивление изоляции (вход-выход-корпус) при 500 В	3000 В 20 МОм	
Окружающая среда	Рабочий диапазон температур окружающей среды	Минус 20...+50 °С	
	Температура хранения и транспортирования	Минус 25...+55 °С	
	Атмосферное давление	86...106,7 кПа	
	Относительная влажность воздуха (при +25 °С и более низких температурах без конденсации влаги)	Не более 80 %	
Прочее	Срок эксплуатации	8 лет	
	Срок гарантийного обслуживания	2 года	
	Средняя наработка на отказ	10 000 ч	
	Масса, не более	0,10 кг	0,11 кг

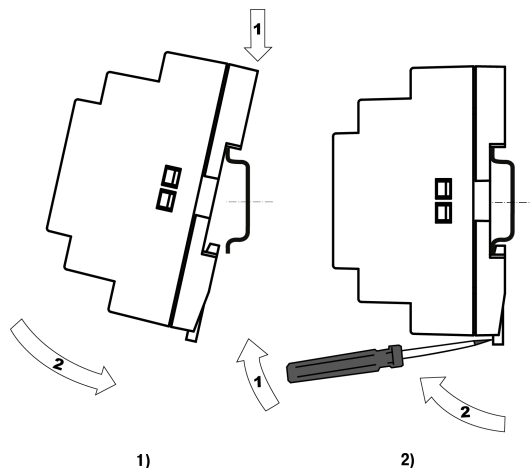


Рисунок 1 - Монтаж (1) и демонтаж (2) прибора

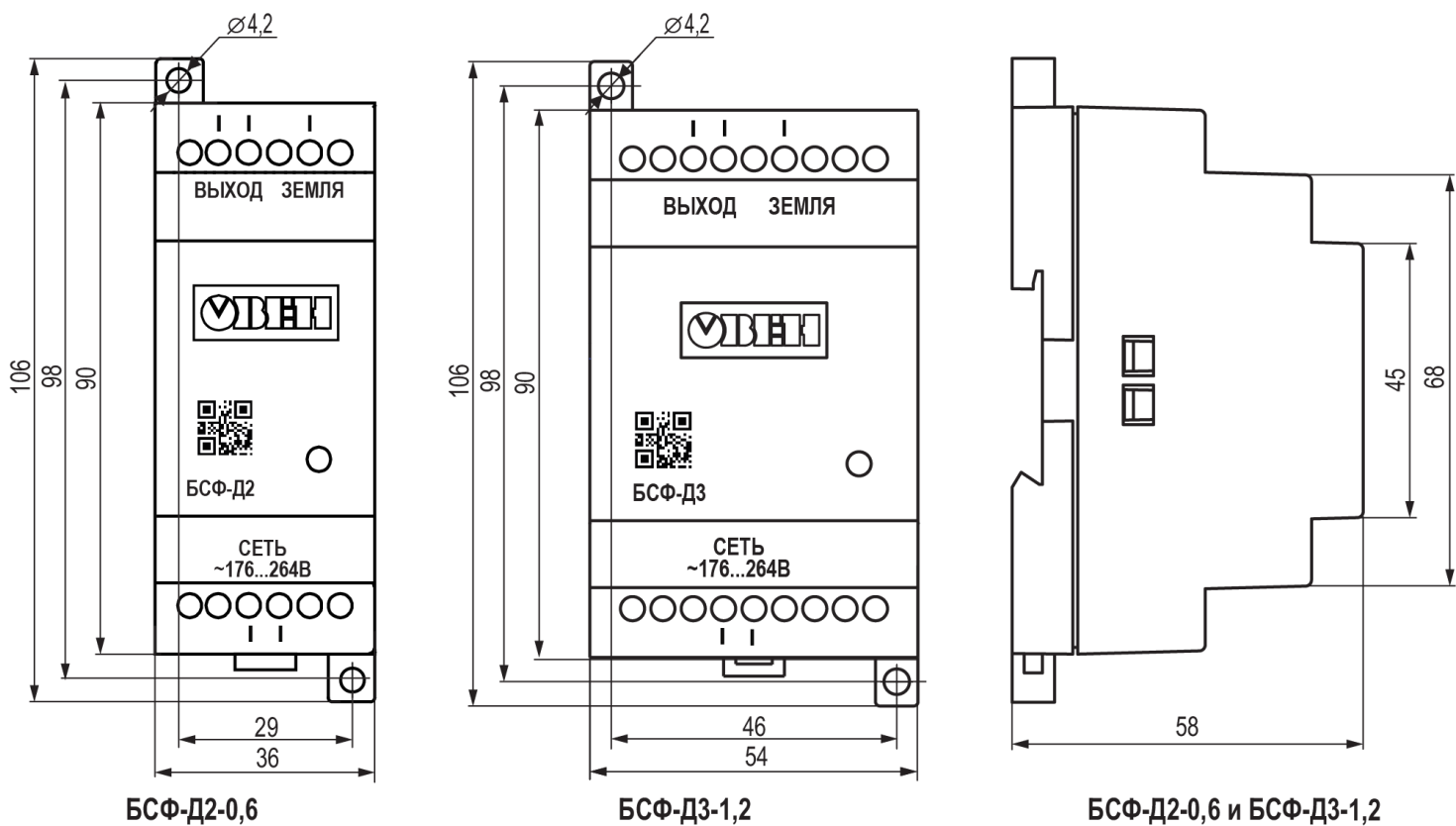
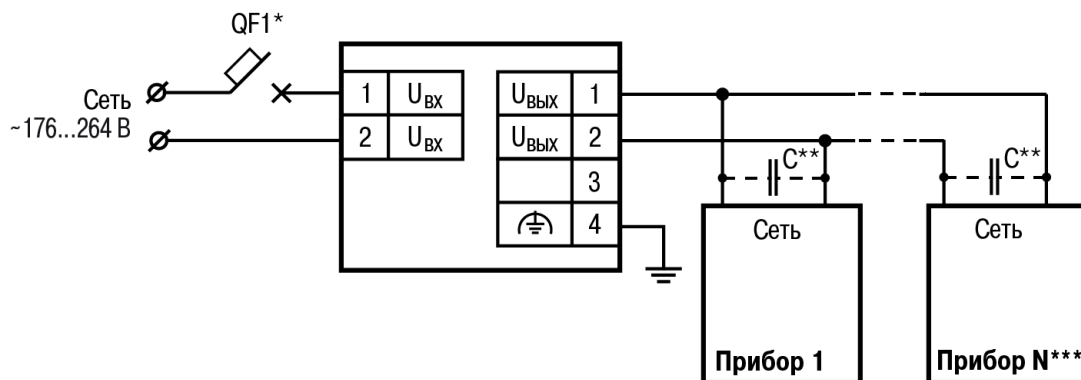


Рисунок 2 - Габаритные размеры прибора



ВНИМАНИЕ

* Для выполнения полной защиты приборов, подключенных через БСФ-Д2-0,6 к сети 230 В, необходимо установить на входе блока автоматический выключатель (QF1) с током срабатывания не более 10 А или плавкий предохранитель 5 А в каждой из линий (фаза, ноль).

** Если длина проводов между БСФ-х и нагрузкой более 1 м и на входе нагрузки отсутствуют входные конденсаторы, рекомендуется параллельно нагрузке подключить керамический конденсатор класса X1 емкостью не менее 0,1 мкФ.

*** Количество подключенных к БСФ-х приборов (ТРМы, блоки питания и пр.) должно соответствовать максимальному току нагрузки.

Рисунок 3 - Типовая схема подключения прибора

Россия, 111024, Москва, 2-я ул. Энтузиастов, д. 5, корп. 5
 тел.: +7 (495) 641-11-56, факс: +7 (495) 728-41-45
 тех.поддержка 24/7: 8-800-775-63-83, support@owen.ru
 отдел продаж: sales@owen.ru
 www.owen.ru
 per.: 1-RU-102084-1.1

