



№ РОСС RU.AM05.H07914



ГунерКОМ
Микроэлектроника и приборостроение

ОКПД 2.26.20.16.190

Устройство присоединения УП-ПШС-1 ПАСПОРТ

Волжский, 2019

Авторские права

Без предварительного письменного разрешения, полученного от компаний ООО «Гиперком», этот документ и любые выдержки из него, с изменениями и переводом на другие языки, не могут быть воспроизведены или использованы.

Документ создан компанией ООО «Гиперком».

Оглавление

1. Общие сведения.....	3
2. Испытание устройства присоединения повышенным напряжением	6
3. Техническая поддержка	7
4. Гарантийные обязательства	8
5. Условия хранения	9
6. Комплектация	9
7. Свидетельство о приемке	9
8. Особые отметки.....	9
Приложение А.....	10

1. Общие сведения

Назначение документа

Настоящий паспорт содержит сведения о назначении изделия и его основных технических характеристиках; сведения, удостоверяющие гарантии Производителя; свидетельство о приемке, а также комплект поставки.

Настоящий паспорт состоит из следующих основных частей:

«Общие сведения» – раздел, описывающий назначение изделия, режимы работы и их применение, основные характеристики изделия, а также сведения о габаритах и массе изделия.

«Гарантийные обязательства» - раздел, включающий сведения об установленных ресурсах, сроках службы и хранения изделия, гарантийные обязательства и контактную информацию о Производителе, правилах и условиях хранения изделия.

«Комплектность» - раздел, содержащий сведения о комплекте поставки изделия.

«Свидетельство о приемке» - раздел, содержащий сведения о приемке оборудования.

«Особые отметки» - раздел, предусмотренный для внесения отметок в ручную.

Внимание!

Перед установкой и началом эксплуатации изделия необходимо внимательно ознакомиться с паспортом изделия.

1.1 Основные сведения об изделии

Габариты

Габаритные размеры устройства присоединения УП-ПШС-1

- Высота: не более 25 мм;
- ширина: не более 50 мм;
- длина : не более 50 мм;
- масса: не более 200 г.

Конструктив

Конструктивно устройство присоединения УП-ПШС-1 выполнено в пластиковом корпусе. (см. Приложение А).

Снятие крышки устройства присоединения УП-ПШС-1 не предусмотрено.

Устройство УП-ПШС-1 является полным аналогом выпускаемого ранее устройства G2-CAP-04G.

Характеристики

- номинальное напряжение: 0,4 кВ;
- max рабочее напряжение: до 1 кВ;
- температура окружающей среды: -50 — +80 °С;
- относительная влажность: 99 %;
- затухание передаваемого сигнала: < 2дБ;
- полоса частот (указать при заказе): 40 — 400 кГц / 2 — 34 МГц;
- напряжение пробоя: 2 кВ/ 1 мс;
- способ подключения: 3 фазы — ноль.

Меры безопасности

Монтаж устройства присоединения может осуществляться только подготовленным персоналом, имеющим допуск к работам с электрооборудованием напряжением до 1 кВ. Обслуживание устройства присоединения подчиняется общим правилам техники безопасности для подобного класса устройств.

Строгое соблюдение указанных мер безопасности являются гарантией долговечности и безопасности эксплуатации изделия:

- не трогать мокрыми руками;
- не разбирать;
- не изменять конструкцию;
- при наружном размещении запрещается использовать кабель связи без внешней защитной оболочки;
- после установки регулярно проверять состояние проводов.

Установка и подключение

После поступления изделия на объект установки необходимо выполнить следующие операции:

1. Распаковать устройство присоединения в сухом помещении.
2. Проверить комплектность поставки устройства присоединения.
3. Провести внешний осмотр устройства присоединения и убедиться в отсутствии механических повреждений.
4. Установить и закрепить устройство присоединения на заранее подготовленном месте.
5. Произвести все необходимые подключения.

Назначение изделия

Емкостное устройство присоединения, предназначенное для подключения PLC - модема типа ПШС01 или аналогов к электросети 0,4 кВ.

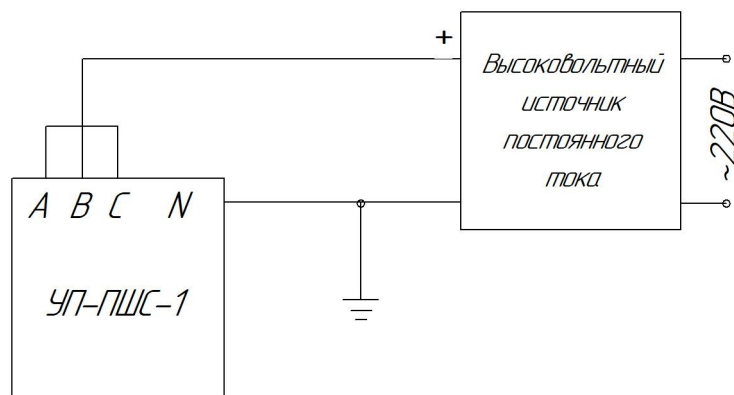
2. Испытание устройства присоединения повышенным напряжением.

1. Произвести подключение заземляющего кабеля высоковольтного источника напряжения постоянного тока к нулевому проводу устройства присоединения.
2. Изолировать металлические элементы кабеля связи от любых контактов с заземлением или фазным соединением.
3. Подсоединить все фазные провода устройства присоединения к выходу высоковольтного источника напряжения постоянного тока с плавной регулировкой напряжения и измерением его действующего значения.
4. Подать напряжение плавно от 0 до 2 кВ с шагом в 100 В/сек.

Выдержка максимального напряжения 2 кВ не более 1 мин.

ВНИМАНИЕ! Подъем напряжения и снижение напряжения следует проводить плавно без рывков.

5. На последнем этапе произвести испытание изделия резким поднятием напряжения до 2 кВ. Скачки тока утечки при фиксированном напряжении недопустимы и не превышают 5 мА.



ВНИМАНИЕ!

1. Проведение испытательных мероприятий без заземления нулевого провода и заземлённой испытательной установки запрещено.
2. Проведение испытаний должно производиться в лабораторных условиях согласно требованиям **ГОСТ Р 51000.3-96**.

3. Техническая поддержка

Техническая поддержка, а также дополнительное консультирование по вопросам, возникающим в процессе установки и эксплуатации изделия, осуществляются ООО «Гиперком».

ООО «Гиперком»
404122, г. Волжский Волгоградской обл.
ул. Кирова, 9Б
WEB: <http://www.gipergiom.ru>
E-mail: gipercomvlz@gipergiom.ru

Производителем изделия является компания ООО «Гиперком».

4. Гарантийные обязательства

Для устройства присоединения УП-ПШС-1 требования по гарантиям Производителя устанавливаются соответствующими нормативными документами. Производитель гарантирует соответствие качества сертифицированного изделия требованиям ТУ при соблюдении потребителем условий и правил хранения и эксплуатации.

Гарантийный срок на изделие (18 месяцев со дня ввода в эксплуатацию, но не более 24 месяцев со дня отгрузки потребителю) устанавливается при заключении Договора на поставку. В Договоре на поставку указанные сроки могут быть изменены по обоюдному согласию. В течение гарантийного срока Производитель осуществляет безвозмездную замену или ремонт оборудования.

Гарантии не распространяются на дефекты, возникающие вследствие некомпетентного обращения, обслуживания, хранения и транспортировки.

После истечения гарантийного срока Производитель осуществляет послегарантийную поддержку на основании отдельного Договора. Состав и условия послегарантийной поддержки в течение срока службы устройства присоединения УП-ПШС-1 оговариваются в Договоре.

Ресурсы, сроки службы и хранения, гарантии Производителя изменяются в случае:

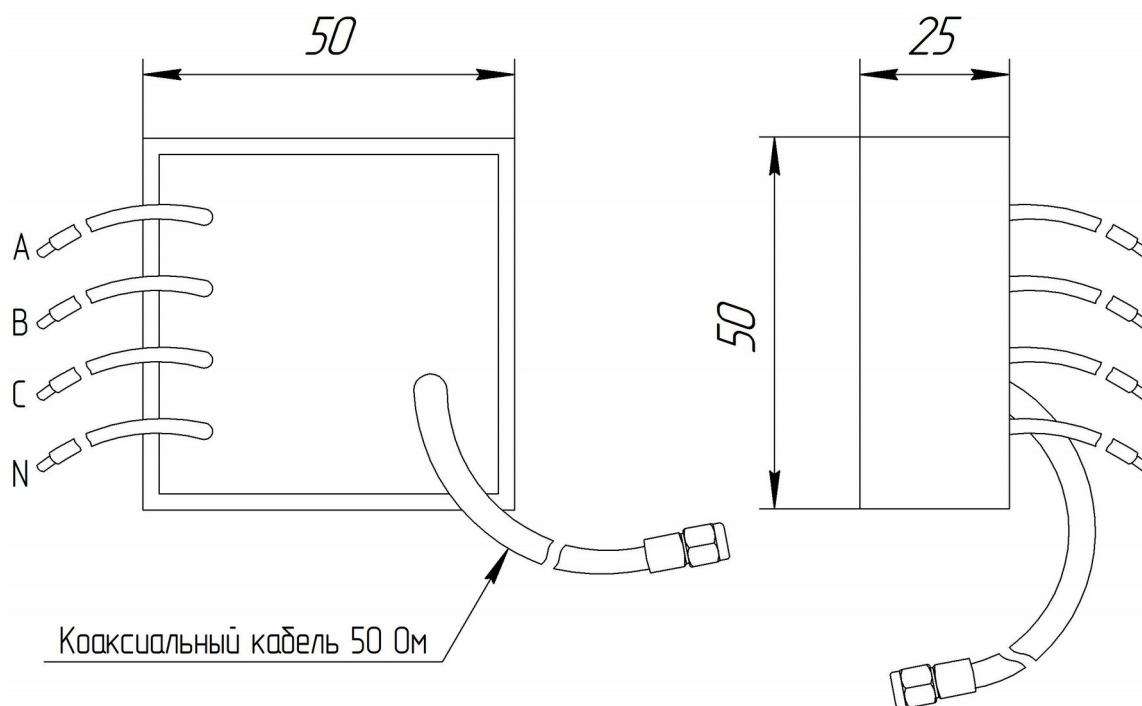
- нарушения потребителем условий и правил хранения, транспортирования, монтажа и эксплуатации оборудования;
- некомпетентного обращения, обслуживания, хранения и транспортирования;
- несоблюдение правил безопасности (См. подраздел «Меры безопасности») может привести к травмированию персонала, уменьшению срока службы изделия и аннулированию гарантии;
- нарушении условия обязательного сохранения пломб Производителя оборудования;
- по обоюдному согласию сторон с соответствующей отметкой в договоре на поставку.

Гарантии Производителя не распространяются на оборудование со следами механических повреждений, нарушенной пломбировкой. Ввод оборудования в эксплуатацию в период гарантийного срока хранения прекращает действие гарантийного срока хранения.

Ввод оборудования в эксплуатацию по истечении гарантийного срока хранения означает прекращение гарантий Производителя.

Приложение А.

Габаритный чертеж устройства присоединения УП-ПШС-1.



N- черный/зеленый/синий; A- красный; B- красный; C- красный



ООО «Гиперком»

Адрес: 404122, г. Волжский Волгоградская обл.
ул. Кирова, 9Б

Телефон/факс: 8 (8443) 55-01-49 / 55-01-48

WEB: <http://www.gipergiom.ru>

E-mail: gipercomvlz@gipergiom.ru