

ПЛК200-02

Программируемый логический контроллер
Руководство по эксплуатации

1 Общие сведения

ПЛК200-02 предназначен для создания системы автоматизированного управления технологическим оборудованием в промышленности и сельском хозяйстве. В ПЛК200-02 реализовано:

- 12 дискретных входов;
- 8 быстрых дискретных входов;
- 8 дискретных выходов типа электромагнитное реле.



Логика работы контроллера задается с помощью среды разработки CODESYS V3.5. Поддерживаются все языки программирования стандарта МЭК 61131-3.

Документация по программированию контроллера и работе с программным обеспечением, а также полное Руководство по эксплуатации приведены на сайте компании www.oven.ru.

2 Технические характеристики

Таблица 1 – Общие технические характеристики

Параметр	Значение (свойства)
Питание	
Напряжение питания	10...48 В (номинальное 24 В)
Потребляемая мощность, не более	12 Вт
Защита от переплюсовки	Есть
Вычислительные ресурсы	
Центральный процессор	RISC-процессор Texas Instruments Sitara AM3358, 800 МГц
Объем флеш-памяти (тип памяти)	512 Мбайт (NAND)
Объем оперативной памяти (тип памяти)	256 Мбайт (DDR3)
Объем Retain-памяти (тип памяти)	64 Кбайт (MRAM)
Время выполнения пустого цикла (стабилизированное)	3 мс
Интерфейсы связи	
Ethernet 100 Base-T	
Количество портов	2 × Ethernet 10/100 Мбит/с (RJ45)
Поддерживаемые промышленные протоколы*	ModBus TCP (Master / Slave), OPC UA (Server), MQTT (Client/Broker), SNMP (Manager/Agent)
Поддерживаемые прикладные протоколы	NTP, FTP, SSH, HTTP, HTTPS
RS-485	
Количество портов	1
Поддерживаемые протоколы*	Modbus RTU (Master / Slave), Modbus ASCII (Master / Slave), OVEN (Master) Протоколы тепло/электросчетчиков
Скорости передачи	1200, 2400, 4800, 9600, 19200, 38400, 57600, 115200 бит/с
Подтягивающие резисторы	Есть
USB Device	
Количество портов	1 × micro USB (RNDIS)
Поддерживаемые протоколы	CODESYS Gateway, FTP, SSH, HTTP, HTTPS
Подключаемые накопители	
SD card	
Количество разъемов	1
Тип	microSD
Максимальная ёмкость	4 Гб (microSD), 32 Гб (microSDHC), 512 Гб (microSDXC)
Часы реального времени	
Погрешность хода, не более:	
– при температуре +25 °С	3 секунд в сутки
– при температуре –40 °С и +55 °С	18 секунд в сутки
Тип источника питания	Батарея CR2032
Срок работы на одной батарее	5 лет
Общие сведения	
Габаритные размеры	(82 × 124 × 83) ±1 мм

Продолжение таблицы 1

Параметр	Значение (свойства)
Масса, не более	1,2 кг
Степень защиты корпуса по ГОСТ 14254-96	IP20
Индикация на передней панели	Светодиодная
Встроенное оборудование	<ul style="list-style-type: none"> • Источник звукового сигнала • Двухпозиционный тумблер СТАРТ / СТОП • Сервисная кнопка
Средняя наработка на отказ**	60 000 ч
Средний срок службы	8 лет
ПРИМЕЧАНИЕ	<p>* Поддерживается реализация нестандартных протоколов с помощью системных библиотек.</p> <p>** Кроме электромеханических переключателей и элемента питания часов реального времени.</p>

Таблица 2 – Дискретные входы (DI и FDI)

Параметр	Значение (свойства)	
	Дискретные входы (DI)	Быстрые дискретные входы (FDI)
Количество входов	12	8
Режимы работы	определение логического уровня	<ul style="list-style-type: none"> • определение логического уровня • счетчик высокочастотных импульсов • измерение периода и длительности импульса • обработка сигналов энкодера
Тип входов по ГОСТ IEC 61131-2	1	
Максимальный ток «логической единицы»	5,5 мА	
Максимальный ток «логического нуля»	1,2 мА	
Напряжение «логической единицы»	9...30 В	
Напряжение «логического нуля»	0...5,5 В	
Гистерезис выключения «логической единицы», не менее	0,5 В	
Подключаемые входные устройства	контактные датчики, трехпроводные датчики, имеющие на выходе транзистор n-p-n- или p-p-p-типа с открытым коллектором	контактные датчики, трехпроводные датчики, имеющие на выходе транзистор p-p-n- или r-p-p-типа с открытым коллектором, AB и ABZ энкодеры
Минимальная длительность импульса, воспринимаемая входом	25 мс*	5 мкс
Максимальная частота входного сигнала	20 Гц*	95 кГц 45 кГц** 66 кГц***
ПРИМЕЧАНИЕ	<p>* Определяется длительностью цикла контроллера.</p> <p>** При обработке сигналов энкодера.</p> <p>*** Минимальная длительность импульса в режиме подсчета количества импульсов – 10 мкс.</p>	

Таблица 3 – Дискретные выходы (DO)

Параметр	Значение
Количество выходов	8
Тип выходов	Электромагнитное реле
Тип контакта	Нормально разомкнутый контакт
Режимы работы	Переключение логического состояния
Максимальный ток коммутации	• 5 А (при переменном напряжении не более 250 В (СКЗ), 50 Гц, резистивная нагрузка);

Продолжение таблицы 3

Параметр	Значение
Максимальное напряжение на контакты реле	• 3 А (при постоянном напряжении не более 30 В, резистивная нагрузка)
Минимальный ток коммутации	10 мА
Категория применения по ГОСТ IEC 60947-5-1:2014	AC-15, C300*
Механический ресурс реле, не менее	5 000 000 переключений
Электрический ресурс реле, не менее	35 000 переключений при 3 А, 30 В постоянного напряжения 50 000 переключений при 5 А 250 В (СКЗ) переменного напряжения 50 000 переключений при категории применения AC-15, C300*
Время переключения контактов реле из состояния «лог. 0» в «лог. 1», не более	10 мс
ПРИМЕЧАНИЕ	* Управление электромагнитами переменным напряжением до 300 В (СКЗ) и полной мощностью до 180 ВА.

Таблица 4 – Заводские сетевые настройки

Параметр	Значение		USB Device (RNDIS)
	Порт 1	Порт 2	
IP-адрес	192.168.0.10	DHCP клиент	172.16.0.1
Маска подсети	255.255.0.0		255.255.0.0
IP-адрес шлюза	—	—	—

Таблица 5 – Условия эксплуатации

Климатические и эксплуатационные параметры	Значение
Условия внешней среды	закрытые взрывобезопасные помещения без агрессивных паров и газов
Температура окружающего воздуха	от -40 до +55 °С
Относительная влажность воздуха	от 10 до 95 % (при 35 °С без конденсации влаги)
Атмосферное давление	от 84 до 106,7 кПа
Допустимая степень загрязнения	2 по ГОСТ IEC 61131-2
Класс защиты от поражения электрическим током	II по ГОСТ IEC 61131-2
Устойчивость к электромагнитным помехам	соответствует ГОСТ IEC 61131-2
Устойчивость к механическим воздействиям при эксплуатации	
Устойчивости к климатическим воздействиям при эксплуатации	

3 Монтаж и установка



ПРЕДУПРЕЖДЕНИЕ

Физический доступ к прибору должен быть разрешен только квалифицированному обслуживающему персоналу.

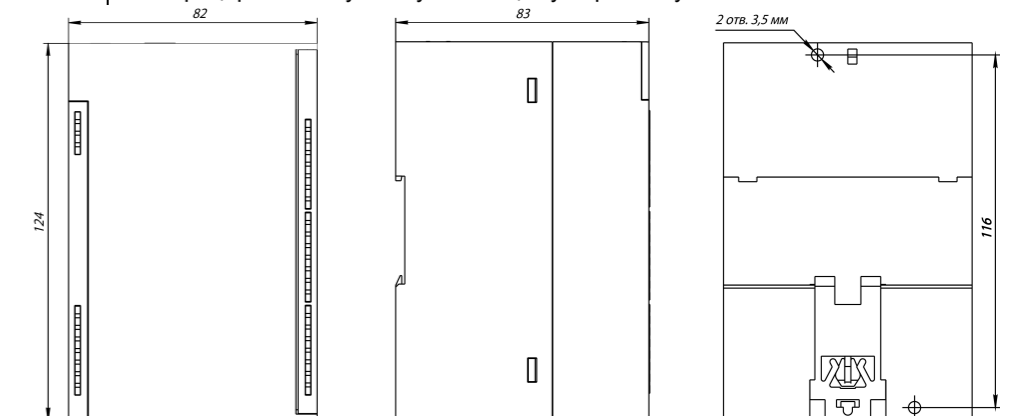


Рисунок 1 – Габаритные и монтажные размеры

Прибор устанавливается в шкафу электрооборудования. Конструкция шкафа должна обеспечивать защиту прибора от попадания влаги, грязи и посторонних предметов.

Для установки прибора следует выполнить действия:

1. Убедиться в наличии свободного пространства для подключения прибора и прокладки проводов.
2. Закрепить прибор на DIN-рейке или на вертикальной поверхности с помощью винтов.



ВНИМАНИЕ

Во время монтажа необходимо свободное пространство минимум в 50 мм над прибором и под ним.

4 Подключение

4.1 Подключение питания



ВНИМАНИЕ

Допускается применять источник питания с током нагрузки не более 8 А.



ВНИМАНИЕ

Длина кабеля питания не должна превышать 30 м.

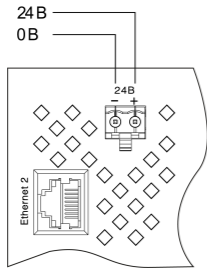


Рисунок 2 – Подключение питания

4.2 Назначение контактов клеммника



ВНИМАНИЕ

На клеммниках прибора может присутствовать опасное для жизни напряжение! Подключение и техническое обслуживание производится только при отключенном питании прибора и подключенных к нему устройств.



ВНИМАНИЕ

Запрещается подключать провода разного сечения к одной клемме.



ВНИМАНИЕ

Запрещается подключать более двух проводов к одной клемме.

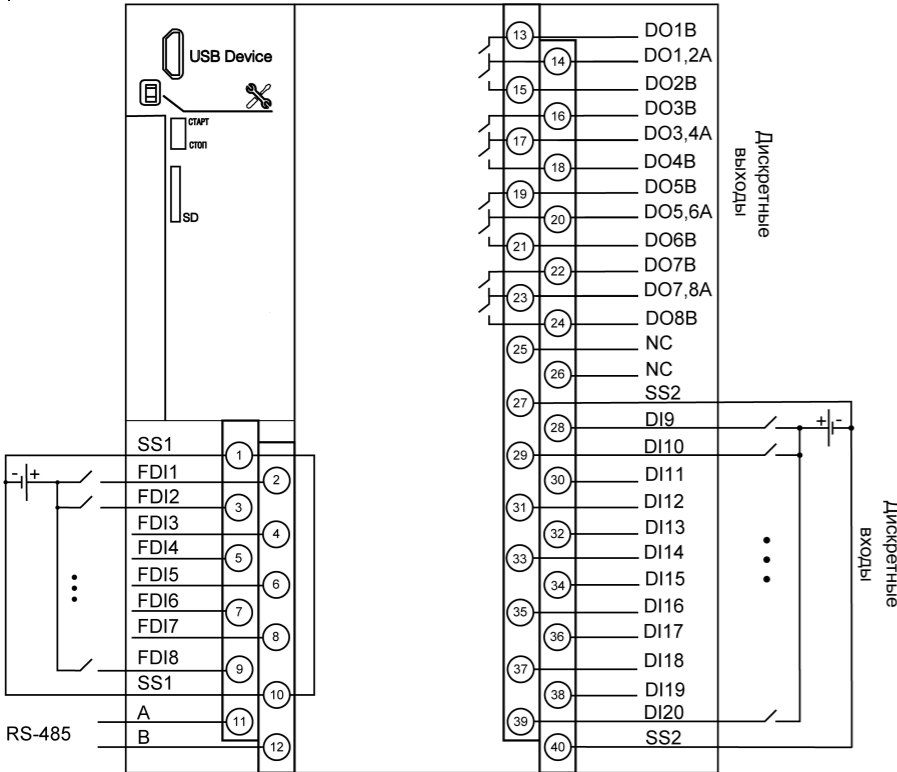


Рисунок 3 – Назначение контактов клеммника

Таблица 6 – Назначение контактов клеммника

Наименование	Назначение
FDI1 – FDI8	Быстрые дискретные входы
SS1	Общая точка входов FDI1 – FDI8
DI9 – DI20	Дискретные входы
SS2	Общая точка входов DI9 – DI20
DO1A, DO1B – DO8A, DO8B	Дискретные выходы типа реле
A, B	Клеммы для подключения по интерфейсу RS-485

4.3 Подключение к дискретным входам

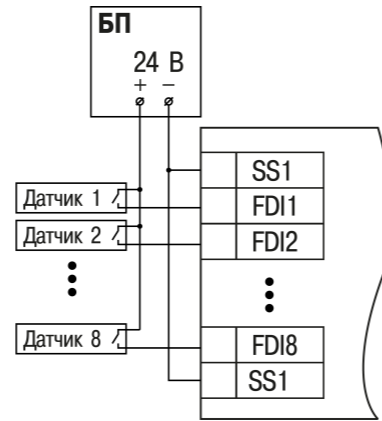


Рисунок 4 – Схема подключения датчиков к быстрым дискретным входам FDI1-FDI8

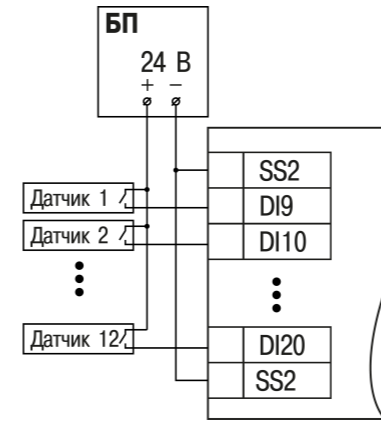


Рисунок 5 – Схема подключения датчиков к дискретным входам DI9-DI20

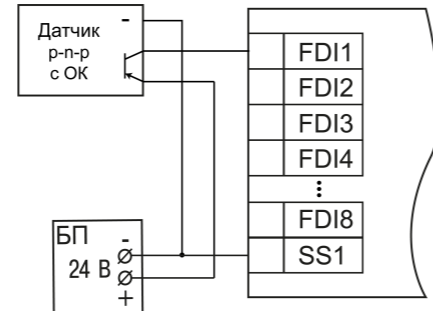


Рисунок 6 – Подключение транзисторов типа p-n-p

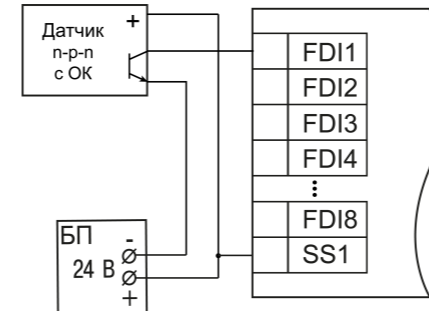


Рисунок 7 – Подключение транзисторов типа n-p-n



ПРЕДУПРЕЖДЕНИЕ

Для подключения транзисторов типа p-n-p к дискретным входам FDI1-FDI8 необходимо использовать отдельный источник питания для входов. Клемма SS1 объединена со входом питания (см. PЭ).



ПРИМЕЧАНИЕ

Дискретные входы DI9-DI20 подключаются тем же способом (см. PЭ).

Таблица 7 – Подключение энкодеров

№ энкодера	1			2			3			4		
	A	B	Z	A	B	Z	A	B	Z	A	B	Z
Энкодер AB	1	2	3	4	5	6	7	8	9	10	11	12
Энкодер ABZ	1	2	3	4	5	6	7	8	9	10	11	12



ПРИМЕЧАНИЕ

При подключении энкодеров типа p-n-p на клемму SS1 подключается 0 В. При подключении энкодеров типа n-p-n на клемму SS1 подключается 24 В от отдельного источника питания. Клемма SS1 объединена со входом питания.

4.4 Подключение нагрузки

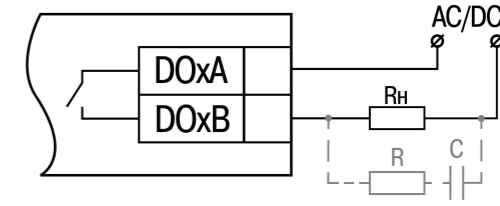


Рисунок 8 – Схема подключения нагрузки к дискретным выходам типа реле

5 Индикация и управление

Светодиодная индикация на передней панели контроллера отображает:

- состояние входов и выходов;
- наличие питания;
- работу пользовательской программы;
- передачу данных по интерфейсу RS-485;
- состояние батареи часов реального времени.

Таблица 8 – Описание индикации

Индикатор	Состояние индикатора	Описание
Питание (зеленый)	Светится	Питание подано
	Не светится	Питание выключено
Работа (зеленый)	Мигает	Идет загрузка пользовательской программы
	Светится	Пользовательская программа загрузилась и запустилась
	Не светится	Пользовательская программа не работает, остановлена или не загружена
RS-485 (зеленый)	Не светится	Обмен данными отсутствует
	Мигает	Обмен данными
Батарея (зеленый / красный)*	Светится зеленым	Батарея часов реального времени заряжена
	Мигает красным	Необходима замена батареи часов реального времени
	Светится красным	Батарея часов реального времени полностью разряжена
Индикаторы состояния дискретных входов FDI1-FDI8 (зеленый)	Не светится	Вход выключен
	Светится	Вход включен
Индикаторы состояния дискретных входов DI9-DI20 (зеленый)	Не светится	Вход выключен
	Светится	Вход включен
Индикаторы состояния дискретных выходов DO1-DO8 (зеленый)	Не светится	Выход выключен
	Светится	Выход включен



ПРИМЕЧАНИЕ

* Измерение напряжения батареи происходит раз в сутки после подачи питания.

Под крышкой на лицевой панели контроллера расположены элементы управления.

Таблица 9 – Назначение элементов управления

Элемент управления	Описание
Тумблер СТАРТ/СТОП	Двухпозиционный переключатель для запуска и останова пользовательского проекта. Принцип работы тумблера см. в PЭ
Сервисная кнопка	Выполняет следующие функции: <ul style="list-style-type: none"> • дискретный вход (см. Описание таргет-файлов); • обновление встроенного ПО (см. PЭ)

Россия, 111024, Москва, 2-я ул. Энтузиастов, д. 5, корп. 5
 тел.: +7 (495) 641-11-56, факс: +7 (495) 728-41-45
 тех.поддержка 24/7: 8-800-775-63-83, support@owen.ru
 отдел продаж: sales@owen.ru
 www.owen.ru
 рег.: 1-RU-79528-1.8