

ИБП60К-24

Источник питания с резервированием

Руководство по эксплуатации
КУВФ.436534.042РЭ

1 Общие сведения

Прибор предназначен для использования в качестве резервированного источника вторичного питания при работе от сети и комплекта аккумуляторных батарей (АКБ). ИБП60К-24 является частью «Экосистемы-210» компании «ОВЕН» и рекомендуется для совместного применения с программируемыми логическими контроллерами ПЛК210 и модулями ввода-вывода Мх210 в промышленности и других отраслях народного хозяйства.

Функции прибора:

- питание нагрузки стабилизированным напряжением 24 В (при наличии напряжения питающей сети) или с использованием свинцово-кислотных либо литий-ионных (Li-ion) АКБ;
- автоматический переход на резервное питание нагрузки постоянным напряжением от АКБ при отключении напряжения питающей сети или понижении его уровня ниже допустимого;
- контроль наличия внешней АКБ;
- оптимальный заряд АКБ с ограничением тока заряда при наличии напряжения питающей сети;
- защита прибора и нагрузки от короткого замыкания (КЗ) в нагрузке (путем ограничения выходного тока) и от неправильного подключения (переплюсовки) клемм АКБ;
- защита АКБ от глубокого разряда в случае отсутствия напряжения питающей сети (нагрузка отключается от АКБ при снижении напряжения на клеммах батареи до критического уровня);
- восстановление работоспособности прибора в случае отсутствия напряжения питающей сети;
- световая индикация режимов работы прибора;
- информирование контролирующих устройств о режиме работы прибора.

2 Технические характеристики и условия эксплуатации

Наименование	Значение	
	Питание от сети	Питание от АКБ*
Выходные параметры	Номинальное напряжение	24 ± 0,48 В
	Номинальный ток	2 А
	Номинальная мощность	60 Вт (включая 12 Вт на заряд АКБ)
	Размах напряжения шума и пульсаций (межпиковое) при номинальном токе нагрузки и заряда, не более	120 мВ
	Время пуска, не более	1 с / 2 с
Входные параметры	Номинальное напряжение питания переменного тока	120/230 В / 24 В
	Рабочее напряжение питания переменного тока	90...264 В / -
	Частота переменного тока	45...65 Гц / -
	Рабочее напряжение питания постоянного тока	110...370 В / 20,1...27,6 В (свинцово-кислотные АКБ); 18,0...25,5 В (Li-ion АКБ)
	Максимальный ток потребления	1,1 А / 3,9 А
	Пусковой ток, не более	36 А / -
	КПД, не менее**	80 %
	Максимальная потребляемая мощность	75 Вт / -
Дискретный вход	Количество	1
	Тип входа согласно ГОСТ Р 51841	1
	Минимальная длительность импульса	1,6 мс
	Напряжение / максимальный ток: • «логического нуля» • «логической единицы»	-5...+5 В / 2 мА -30...-15 В / 15...30 В / 9 мА (при 30 В)
Дискретный выход	Количество	4
	Тип выходов	Оптопара транзисторная п-р-п типа
	Максимальный коммутируемый ток	0,2 А
	Максимальное коммутируемое напряжение	-30 В
Защиты	Защита от повышенного/пониженного входного напряжения	Переход на питание от АКБ при $U_{вх} < 85 В АС$; возврат на питание от сети при $U_{вх} = 90...264 В АС$
	Тип защиты от перегрузки – ограничение выходного тока: порог ограничения выходного тока	Отключение нагрузки при $U_{АКБ\min} < 20,1 В$ (свинцово-кислотные АКБ) и $< 18 В$ (Li-ion АКБ) 2,1...2,4 А
Безопасность и ЭМС	Устойчивость к механическим воздействиям по ГОСТ Р 52931	N2
	Устойчивость к электромагнитным воздействиям по ГОСТ 51317.4	Критерий качества А
	Уровень электромагнитной эмиссии по порту питания по ГОСТ 32132.3	Класс Б
	Степень защиты по ГОСТ 14254	IP20
	Класс защиты от поражения электрическим током по ГОСТ IEC 61140	II
	Изоляция по ГОСТ 12.2.091	Усиленная
	Категория перенапряжения по ГОСТ Р 50571.19	II
	Степень загрязнения по ГОСТ Р 50030.1	2
	Электрическая прочность изоляции	См. рисунок 1
	Сопротивление изоляции (вход – выход 24 В – выход АКБ – DI/DO – корпус) при 500 В, не менее	20 МОм
Условия эксплуатации	Рабочий диапазон температур окружающей среды	Минус 20...+50 °С
	Температура хранения и транспортирования	Минус 40...+80 °С
	Влажность воздуха при +25 °С и более низких температурах без конденсации влаги, не более	80 %
	Атмосферное давление	84...106,7 кПа
Взаимодействие с АКБ	Емкость АКБ	- / 2...10 А·ч
	Напряжение отключения заряда АКБ: • свинцово-кислотные • Li-ion	- / 26,2...28,9 В Согласно ограничениям встроенного контроллера АКБ
	Ток ограничения зарядного устройства	- / 0,45...0,55 А
	Время переключения с/на АКБ, не более	- / 8 мс
	Напряжение защитного отключения нагрузки от АКБ: • свинцово-кислотные • Li-ion	- / 20,1...21,0 В 16,0...18,0 В

Наименование	Значение	
	Питание от сети	Питание от АКБ*
Прочее	Срок эксплуатации	10 лет
	Срок гарантийного обслуживания, не менее	2 года
	Средняя наработка на отказ	50 000 ч
	Масса, не более	0,5 кг

ПРИМЕЧАНИЕ
* АКБ в комплект поставки не входят (за исключением дополнительно согласованных случаев).
** Значения приводятся при нормальной температуре, номинальных напряжениях питания, при полностью заряженной либо отсутствующей АКБ.

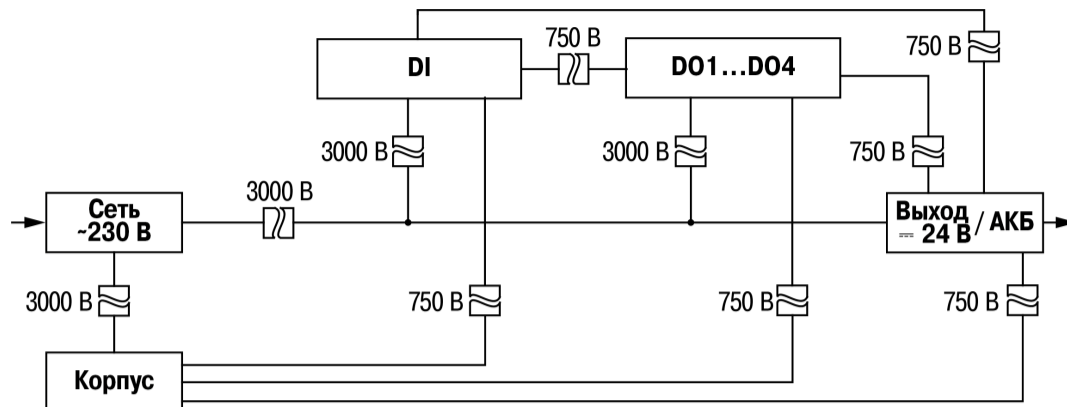


Рисунок 1 – Схема гальванической развязки

3 Управление и индикация

На лицевой панели прибора (см. рисунок 3) расположена кнопка, шесть светодиодов и поворотный переключатель.

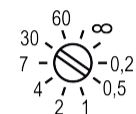


Рисунок 2 – Переключатель

Кнопка предназначена для перезапуска прибора от АКБ при отсутствии напряжения питающей сети. Уровень заряда АКБ должен быть не менее 50 %.

Поворотный переключатель (см. рисунок 2) задает уставку таймера, по которой отключается питание нагрузки от АКБ при отсутствии напряжения питающей сети. Уставка задается в минутах или до срабатывания защиты от переразряда АКБ (знак ∞).

Индикатор показывает состояние таймера:

- не светится – таймер установлен в положение «∞» (отключение АКБ произойдет при достижении нижнего разрешенного предела напряжения на АКБ);
- светится – установлено одно из значений таймера отключения нагрузки (любое, кроме «∞») при наличии напряжения питающей сети;
- мигает – отсчет времени до отключения питания нагрузки от АКБ при отсутствии напряжения питающей сети.

Дискретный вход **DI1** используется при отсутствии напряжения питающей сети и предназначен для принудительной блокировки АКБ с отсечкой питания всех потребителей.

Подробнее о режимах индикации и сигнализации, а также назначении дискретных выходов **DOx** см. в Приложении А.

4 Монтаж



ОПАСНОСТЬ

Установку и демонтаж должен выполнять квалифицированный персонал при полном отключении прибора от источника напряжения питающей сети. Для проведения электромонтажных работ следует использовать только специальный инструмент.



ПРЕДУПРЕЖДЕНИЕ

Запрещено:

- устанавливать прибор в зонах попадания прямых солнечных лучей;
- закрывать вентиляционные отверстия прибора;
- снимать крышку корпуса прибора при включенном напряжении питающей сети.

Прибор устанавливается на DIN-рейке или на вертикальной поверхности.

Для установки прибора **на DIN-рейке** следует:

- Убедиться в наличии свободного пространства для подключения прибора и прокладки проводов (см. рисунок 3). Подготовить место на DIN-рейке.
- Установить прибор на DIN-рейку.
- С усилием придавить прибор к DIN-рейке в направлении, показанном стрелкой, до фиксации защелки (см. рисунок 4).

Для демонтажа прибора следует (см. рисунок 4):

- Отсоединить линии связи с внешними устройствами.
- В проушину защелки вставить острие отвертки.
- Защелку отжать, после чего отвести прибор от DIN-рейки.

Для установки прибора **на вертикальной поверхности** следует:

- Убедиться в наличии свободного пространства для подключения прибора и прокладки проводов (см. рисунок 3).
- Закрепить прибор на вертикальной поверхности с помощью винтов (в комплектность не входят).

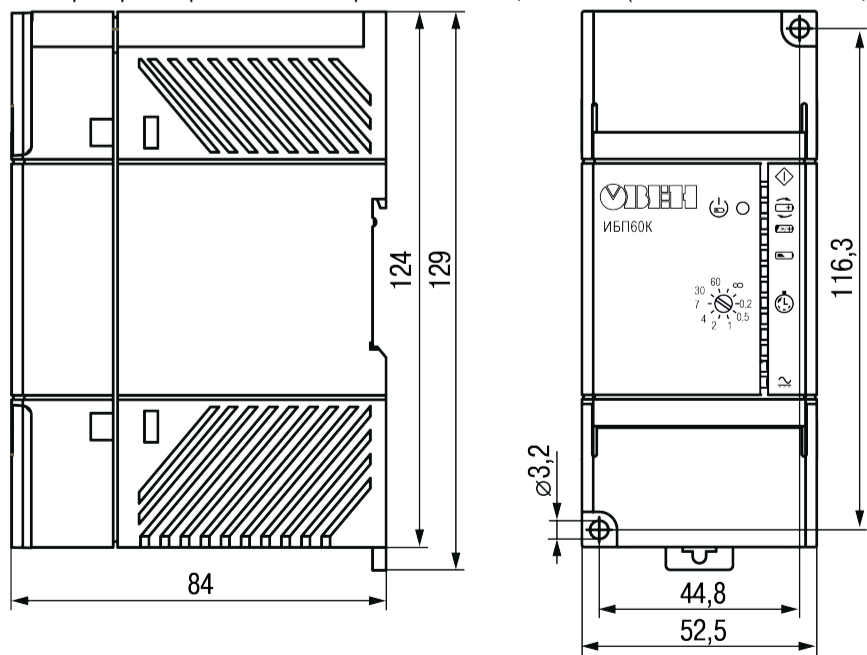


Рисунок 3 – Внешний вид, габаритные и установочные размеры прибора

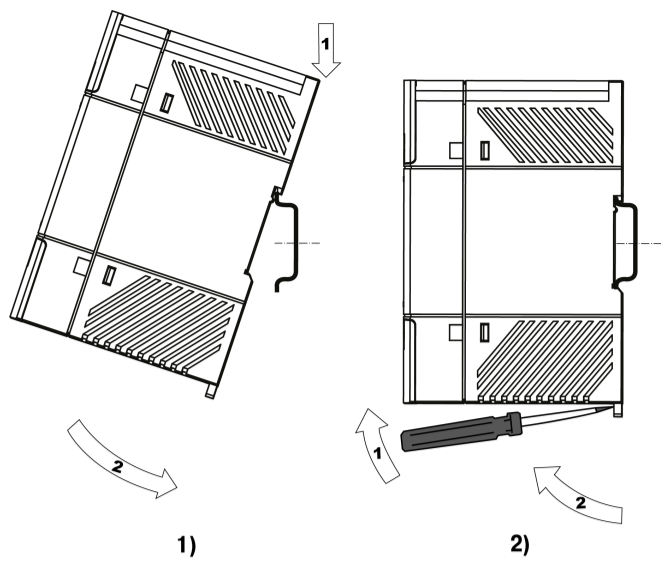


Рисунок 4 – Монтаж (1) и демонтаж (2) прибора

5 Подключение

ВНИМАНИЕ
При подключении АКБ и нагрузки к выходу прибора **следует соблюдать полярность!**
Неправильное подключение может привести к выходу из строя оборудования.

ПРЕДУПРЕЖДЕНИЕ
Для качественного зажима и обеспечения надежности электрических соединений следует придерживаться рекомендаций по подбору и зачистке кабелей (размещены на боковой поверхности прибора).

Назначение контактов клеммника (серой заливкой обозначена неиспользуемая клемма) и схема подключения прибора представлены на рисунке 5.

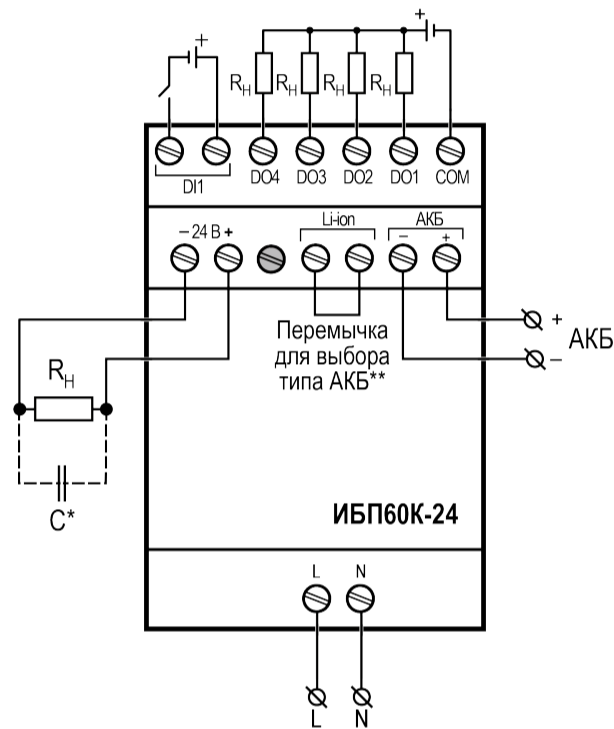


Рисунок 5 – Схема подключения

ПРИМЕЧАНИЕ
Если длина проводов между блоком и нагрузкой более 1 м и на входе нагрузки отсутствуют входные конденсаторы, рекомендуется параллельно нагрузке подключить керамический конденсатор емкостью не менее 0,1 мкФ и напряжением $\geq 1,5 U_{\text{вых}}$ применяемого блока.
** По умолчанию переключатель не установлена, тип АКБ – свинцово-кислотные. При использовании АКБ типа Li-ion следует установить переключатель.
Установленный переключатель не защищает Li-ion АКБ от перезаряда. Для этого в Li-ion АКБ должен быть установлен BMS.

6 Эксплуатация

Для подготовки прибора к первому включению следует:

- Соблюдая полярность, подсоединить провода нагрузки к клеммам **0 В** и **24 В**.
- Соблюдая фазировку, подсоединить провода от источника сетевого электропитания к клеммам **L** и **N**.
- При необходимости подключить цепи сигнализации к клеммам **DOx** и **COM**.
- При необходимости подключить цепи управления к клеммам **DI**.
- Определиться с типом подключаемой АКБ (при необходимости установить перемычку на клеммы **Li-ion**).
- Соблюдая полярность, подключить аккумуляторные батареи к клеммам **-АКБ+**.
- Нажать на кнопку
- Убедиться, что индикаторы и светятся и есть выходное напряжение.
- Подать напряжение питающей сети. Убедиться, что индикатор погас, а индикаторы и светятся и есть выходное напряжение.
- Отключить напряжение питающей сети. Убедиться, что прибор перешел в режим резервного питания нагрузки: индикатор погас, индикаторы и светятся, напряжение на нагрузке соответствует данным из таблицы с техническими характеристиками.
- Вновь подать сетевое напряжение – индикатор должен засветиться.

ВНИМАНИЕ
Напряжение питания нагрузок рекомендуется проверять цифровым мультиметром.

Для **полного выключения** прибора сначала следует отключить напряжение питающей сети, а затем отключить АКБ от прибора. После выключения прибора происходит разряд АКБ. Это может привести к глубокому разряду батареи и выходу ее из строя. Поэтому перед длительным хранением следует отсоединить АКБ от прибора.

Чтобы **восстановить работоспособность** прибора в случае отсутствия напряжения питающей сети, следует подключить АКБ (заряд не менее 23,0 В) и кратковременно нажать на кнопку .
Зависимости характеристик прибора друг от друга и от температуры окружающей среды представлены на рисунках 6 – 8.

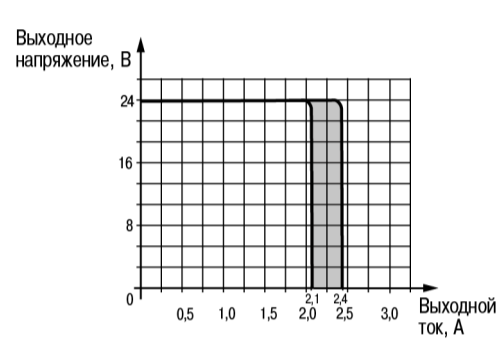


Рисунок 6 – График зависимости выходного напряжения от выходного тока

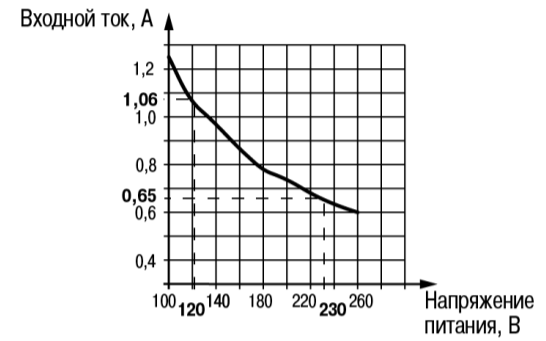


Рисунок 7 – График зависимости входного тока от напряжения питания (с учетом АКБ)

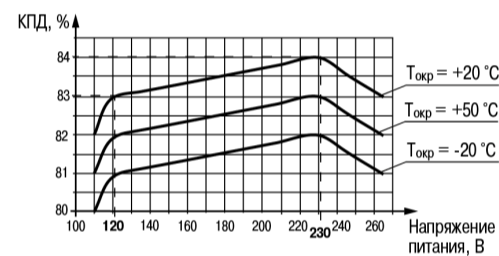


Рисунок 8 – График зависимости КПД от напряжения питания и температуры окружающей среды (с учетом АКБ)

Россия, 111024, Москва, 2-я ул. Энтузиастов, д. 5, корп. 5
тел.: +7 (495) 641-11-56, факс: +7 (495) 728-41-45
тех.поддержка 24/7: 8-800-775-63-83, support@owen.ru
отдел продаж: sales@owen.ru
www.owen.ru
per.: 1-RU-104119-1.10



Приложение А. Режимы индикации и сигнализации

Состояние			Индикация					Состояние дискретных выходов ¹⁾			
Вход ~230 В (L/N)	Выход -24 В (Вых.+/-)	АКБ (АКБ +/-)						DO1 (сеть)	DO2 (авария АКБ)	DO3 (низкий заряд АКБ)	DO4 (перегрузка)
~230 В	$U_{\text{вых}} = 24 \text{ В} \pm 2 \%$ $I_{\text{вых}} \leq 2,1 \text{ А}$	Заряжена (100 %), в режиме ожидания	Светит зеленым	Светит зеленым	Светит зеленым	Не светит	Не светит	Лог. 1	Лог. 1	Лог. 0	Лог. 0
~230 В	$U_{\text{вых}} = 24 \text{ В} \pm 2 \%$ $I_{\text{вых}} \leq 2,1 \text{ А}$	Заряжается (25...100 %)	Светит зеленым	Светит зеленым	Светит зеленым	Не светит	Не светит	Лог. 1	Лог. 1	Лог. 0	Лог. 0
~230 В	$U_{\text{вых}} = 24 \text{ В} \pm 2 \%$ $I_{\text{вых}} \leq 2,1 \text{ А}$	Заряжается (< 25 %)	Светит зеленым	Светит зеленым	Мигает желтым/зеленым	Не светит	Не светит	Лог. 1	Лог. 1	Лог. 1	Лог. 0
~230 В	$U_{\text{вых}} = 24 \text{ В} \pm 2 \%$ $I_{\text{вых}} \leq 2,1 \text{ А}$	Заряжается (менее нижнего порога защиты АКБ)	Светит зеленым	Светит зеленым	Мигает красным	Не светит	Не светит	Лог. 1	Лог. 0	Лог. 1	Лог. 0
~230 В	$U_{\text{вых}} = 24 \text{ В} \pm 2 \%$ $I_{\text{вых}} \leq 2,1 \text{ А}$	Переплюсовка АКБ ²⁾	Светит зеленым	Светит зеленым	Не светит	Светит красным	Не светит	Лог. 1	Лог. 0	Лог. 1	Лог. 0
~230 В	$U_{\text{вых}} = 10...24 \text{ В}$, $I_{\text{вых}} > 2,1 \text{ А}^3$	Заряд АКБ заблокирован (> 25 %)	Светит зеленым	Светит желтым	Светит зеленым	Не светит	Не светит	Лог. 1	Лог. 1	Лог. 0	Лог. 1
		Заряд АКБ заблокирован (< 25 %)			Светит зеленым			Лог. 1	Лог. 1	Лог. 1	Лог. 1
		Заряд АКБ заблокирован (менее нижнего порога защиты АКБ)			Не светит			Лог. 1	Лог. 0	Лог. 1	Лог. 1
~230 В	$U_{\text{вых}} \leq 10 \text{ В}$ (КЗ по выходу), $I_{\text{вых}} > 2,1 \text{ А}^3$	Заряд АКБ заблокирован (> 25 %)	Светит зеленым	Не светит	Светит зеленым	Не светит	Не светит	Лог. 1	Лог. 1	Лог. 0	Лог. 1
		Заряд АКБ заблокирован (< 25 %)			Светит зеленым			Лог. 1	Лог. 1	Лог. 1	Лог. 1
		Заряд АКБ заблокирован (менее нижнего порога защиты АКБ)			Не светит			Лог. 1	Лог. 0	Лог. 1	Лог. 1
~0 В	$U_{\text{вых}} = 23,5 \text{ В} \pm 2 \%$ $I_{\text{вых}} \leq 2,1 \text{ А}$	АКБ заряжена (25...100 %)	Не светит	Светит зеленым	Светит зеленым	Не светит	Светит желтым	Лог. 0	Лог. 1	Лог. 0	Лог. 0
~0 В	$U_{\text{вых}} = 23,5 \text{ В} \pm 2 \%$ $I_{\text{вых}} \leq 2,1 \text{ А}$	АКБ заряжена (0...25 %)	Не светит	Светит зеленым	Светит желтым	Не светит	Светит желтым	Лог. 0	Лог. 1	Лог. 1	Лог. 0
~0 В	$U_{\text{вых}} = 10...23,5 \text{ В}$ $I_{\text{вых}} > 2,1 \text{ А}^3$	АКБ заряжена (25...100 %)	Не светит	Светит желтым	Светит зеленым	Не светит	Светит желтым	Лог. 0	Лог. 1	Лог. 0	Лог. 1
~0 В	$U_{\text{вых}} = 10...23,5 \text{ В}$ $I_{\text{вых}} > 2,1 \text{ А}^3$	АКБ заряжена (0...25 %)	Не светит	Светит желтым	Светит желтым	Не светит	Светит желтым	Лог. 0	Лог. 1	Лог. 1	Лог. 1
~0 В	$U_{\text{вых}} \leq 10 \text{ В}$ $I_{\text{вых}} > 2,1 \text{ А}^3$	Питание потребителей от АКБ (> 25 %)	Не светит	Светит красным	Светит зеленым	Не светит	Светит желтым	Лог. 0	Лог. 1	Лог. 0	Лог. 1
		Питание потребителей от АКБ (< 25 %)			Светит зеленым			Лог. 0	Лог. 1	Лог. 1	Лог. 1
~0 В	$U_{\text{вых}} = 0 \text{ В}$	АКБ разряжена	Не светит	Не светит	Не светит	Не светит ⁴⁾	Не светит	Лог. 0	Лог. 0	Лог. 0	Лог. 0

ПРИМЕЧАНИЕ
1) «Логической единице» соответствует замкнутое состояние дискретного выхода, а «логическому нулю» – разомкнутое. Нормальное состояние для дискретного выхода – «логический ноль».
2) Переход на питание от АКБ блокируется прибором.
3) Режим ограничения тока.
4) Возможно свечение красным при неправильном подключении АКБ (переплюсовка).