

МУ110-224.8К

Модуль дискретного вывода Н/В v2.0
Руководство по эксплуатации

1. Общие сведения



Прибор предназначен для подключения исполнительных устройств на объектах автоматизации и управляется с помощью ПЛК, панельного контроллера, ПК или другого управляющего устройства. Встроенные выходы могут работать в режиме ШИМ.

Полное *Руководство по эксплуатации* доступно на странице прибора на сайте www.owen.ru.

2. Условия эксплуатации

Прибор следует эксплуатировать в следующих условиях:

- температура окружающего воздуха от -10 до +55 °С;
- относительная влажность воздуха от 10 до 95 % (без образования конденсата);
- атмосферное давление от 84,0 до 106,7 кПа;
- закрытые взрывобезопасные помещения без агрессивных паров и газов.

3. Технические характеристики

Таблица 1 – Характеристики прибора

Характеристика	Значение
Питание	
Напряжение питания (универсальное): переменного тока	от 90 до 264 В (номинальное 230 В), частота от 47 до 63 Гц
постоянного тока	
Потребляемая мощность, не более	8 ВА
Выходы	
Количество выходов	8
Тип выхода	транзисторная оптопара типа n-p-n
Режим работы	переключение логического сигнала; генерация ШИМ сигнала
Напряжение питания выходов	10...60 В
Максимальный постоянный ток нагрузки	0,4 А
Максимальное падение напряжения на выходе	1,5 В

Характеристика	Значение
Максимальный ток для категории применения DC-13 по ГОСТ ИЕС 60947-5-1-2014	0,4 А (только с применением внешнего диода)
Максимальная длина линии питания транзисторных выходов	30 м
Минимальная длительность импульса, не менее	5 мс
Параметры ШИМ	
Максимальная частота	1 Гц (при коэффициенте заполнения 0,05)
Минимальная длительность импульса ШИМ	50 мс
Интерфейсы	
Тип интерфейса	RS-485
Максимальная скорость обмена по интерфейсу RS-485	115200 бит/с
Гальваническая изоляция между питанием прибора и интерфейсом, не менее	2300 В
Протоколы связи, используемые для передачи информации	Modbus ASCII, Modbus RTU, OWEN*
Допустимое число перезаписей flash-памяти**, не более	10 000
Общие параметры	
Габаритные размеры	(63 × 110 × 75) ± 1 мм
Степень защиты корпуса: со стороны передней панели	IP20
со стороны клеммной колодки	IP00
Средняя наработка на отказ	60 000 ч
Средний срок службы	10 лет
Масса, не более	0,5 кг
ПРИМЕЧАНИЕ * Тип протокола определяется прибором автоматически. ** Во flash-памяти хранятся конфигурационные параметры.	

4. Настройка



Прибор конфигурируется на ПК через адаптер интерфейса RS-485/RS-232 или RS-485/USB (например, OWEN AC3-M или AC4) с помощью программы «Owen Configurator» (см. *Руководство пользователя* на сайте www.owen.ru).

5. Монтаж и подключение

Во время выбора места установки следует убедиться в наличии свободного пространства для подключения модуля и прокладки проводов.

Прибор следует закрепить на DIN-рейке или на вертикальной поверхности с помощью винтов.

Внешние связи монтируются проводом сечением не более 0,75 мм². Для многожильных проводов следует использовать наконечники.

Питание прибора от 230 В следует осуществлять от сетевого фидера, не связанного непосредственно с питанием мощного силового оборудования.

Питание каких-либо устройств от сетевых контактов прибора запрещается.

Питание прибора от 24 В следует осуществлять от локального источника питания подходящей мощности.

Источник питания следует устанавливать в том же шкафу электрооборудования, в котором устанавливается прибор.

6. Схемы подключения модуля

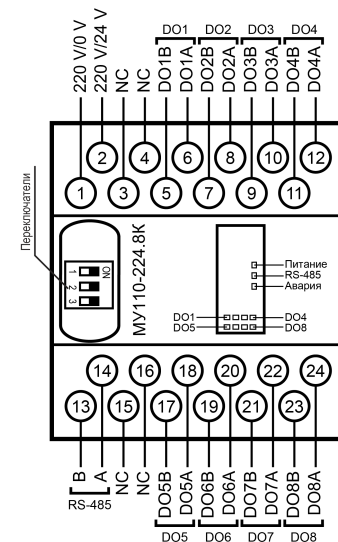


Рисунок 1 – Назначение контактов клеммника

Таблица 2 – Назначение контактов клеммной колодки прибора

№	Назначение	№	Назначение
1	Питание ~90...264 В или минус питания = 18...30 В	13	RS-485 (B)
2	Питание ~90...264 В или плюс питания = 18...30 В	14	RS-485 (A)
3	Не используется (NC)	15	Не используется (NC)
4	Не используется (NC)	16	Не используется (NC)
5	Выход 1B (DO1B)	17	Выход 5B (DO5B)
6	Выход 1A (DO1A)	18	Выход 5A (DO5A)
7	Выход 2B (DO2B)	19	Выход 6B (DO6B)
8	Выход 2A (DO2A)	20	Выход 6A (DO6A)
9	Выход 3B (DO3B)	21	Выход 7B (DO7B)
10	Выход 3A (DO3A)	22	Выход 7A (DO7A)
11	Выход 4B (DO4B)	23	Выход 8B (DO8B)
12	Выход 4A (DO4A)	24	Выход 8A (DO8A)

Таблица 3 – Назначение переключателей

Переключатель	Назначение
	Защита сетевых параметров от изменения. Заводское положение переключателя – Выключен (защита отключена)
	Восстановление заводских настроек. Заводское положение переключателя – Выключен
	Обновление встроенного ПО прибора по интерфейсу RS-485. Заводское положение переключателя – Выключен

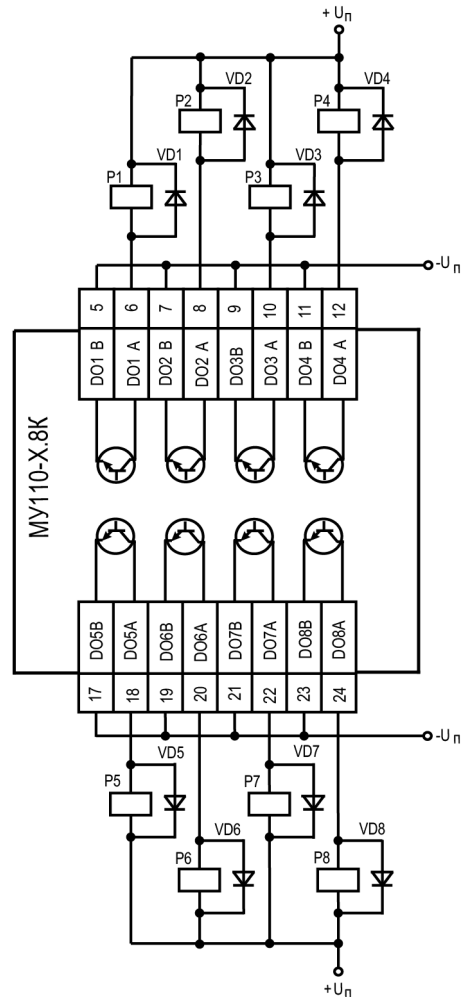


Рисунок 2 – Подключение выходных элементов прибора

Транзисторный ключ применяется, как правило, для управления низковольтным реле (до 60 В). Чтобы избежать выхода из строя выходного транзистора из-за большого тока самоиндукции

параллельно обмотке реле Р следует устанавливать диод VD, рассчитанный на напряжение 100 В и ток 1 А.

ВЭ разделены на 4 группы. Каждая группа выходов гальванически изолирована от другой и имеет свою общую клемму «COM». Подключать ИМ к выходам можно только относительно общей клеммы для данной группы.

Таблица 4 – Общие клеммы для групп выходов

Группа выходов	Общая клемма
DO1–DO4	COM1
DO5–DO8	COM2
DO9–DO12	COM3
DO13–DO16	COM4

7. Индикация

На лицевой панели прибора расположены светодиоды:

Таблица 5 – Назначение светодиодов

Светодиод	Состояние светодиода	Назначение
Выходы 1...8	Светится	Выход включен
RS-485	Мигает	Передача данных по RS-485
Питание	Светится	Питание подано
Авария	Светится	Превышен максимальный сетевой тайм-аут Ожидание первого запроса от Мастера сети
	Мигает	Нарушена целостность встроенного ПО

8. Таблица регистров протокола Modbus

Таблица 6 – Регистры протокола Modbus

Параметр	Значение (ед. изм.)	Тип	Адрес регистра	
			(Hex)	(Dec)
Коэффициент заполнения ШИМ на выходах № 1–8	0...1000 (0,1 %)	Uint16	0000–0007	0000–0007
Безопасное состояние выходов № 1–8	0...1000 (0,1 %)	Uint16	0010–0017	0016–0023
Период ШИМ на выходах № 1–8	1...900 с	Uint16	0020–0027	0032–0039
Битовая маска значений выходов	0...255	Uint16	0032	0050
Скорость обмена	0 – 2,4 (кбит/с); 1 – 4,8 (кбит/с); 2 – 9,6 (кбит/с); 3 – 14,4 (кбит/с); 4 – 19,2 (кбит/с); 5 – 28,8 (кбит/с); 6 – 38,4 (кбит/с); 7 – 57,6 (кбит/с); 8 – 115,2 (кбит/с)	Uint16	0209	0521
Размер данных	0 – 7 1 – 8	Uint16	020A	0522

Параметр	Значение (ед. изм.)	Тип	Адрес регистра	
			(Hex)	(Dec)
Количество стоп-бит	0 – 1 стоп-бит 1 – 2 стоп-бита	Uint16	020B	0523
Контроль четности	0 – отсутствует 1 – четность 2 – нечетность	Uint16	020C	0524
Задержка ответа	0...45 (мс)	Uint16	020D	0525
Адрес прибора	1...255	Uint16	020F	0527
Длина сетевого адреса	0 – 7 1 – 8	Uint16	0211	0529
Максимальный сетевой тайм-аут	0...600 с	Uint16	0030	0048
Имя прибора	—	String	F000	61440
Версия прибора	—	String	F010	61456

Запись в регистры осуществляется командами 06 (0x06) или 16 (0x10), чтение – командами 03 или 04 (прибор поддерживает обе команды).

Россия, 111024, Москва, 2-я ул. Энтузиастов, д. 5, корп. 5
 тел.: +7 (495) 641-11-56, факс: +7 (495) 728-41-45
 тех.поддержка 24/7: 8-800-775-63-83, support@owen.ru
 отдел продаж: sales@owen.ru
 www.owen.ru
 per: 1-RU-33609-1.12