

# КСН210-8.2

## Коммутатор сетевой неуправляемый Руководство по эксплуатации

### 1 Общие сведения

Коммутатор сетевой неуправляемый КСН210-8.2 (далее по тексту – «коммутатор» или «прибор») предназначен для создания промышленных сетей. Коммутатор имеет два порта Ethernet со скоростью передачи 10/100 Мбит/с, шесть портов Ethernet со скоростью передачи до 1000 Мбит/с и два SFP-порта для подключения через оптоволоконную линию связи. Коммутатор поддерживает функции второго уровня (Layer 2), не требует настройки и работает по принципу Plug and Play.

Назначение портов прибора указано в таблице ниже:

Таблица 1 – Назначение портов прибора

Порт	Назначение
Ethernet 1, 2	10/100 Мбит/с Daisy Chain
Ethernet 3 – 8	10/100/1000 Мбит/с
SFP 1, SFP 2	Оптоволоконная линия связи через SFP модуль 100/1000 Мбит/с

Высокоскоростной интерфейс Ethernet и оптоволоконную линию связи рекомендуется использовать для подключения к устройствам, требующим высокую пропускную способность (магистральные сети, другие коммутаторы, физически удаленные персональные компьютеры).



#### ПРИМЕЧАНИЕ

Для подключения непромышленного сетевого оборудования рекомендуется использовать помехоустойчивый SFP-порт.

Коммутатор автоматически определяет MAC-адреса подключенных устройств, скорость и тип физического подключения (прямое или перекрестное).

В случае отключения питания коммутатора порты Ethernet 1 и 2 соединяются напрямую между собой, начиная работать в Bypass-режиме, то есть данные продолжают передаваться между указанными портами. В этом режиме прибор выступает в роли пассивного соединения, как если бы кабель был соединен напрямую. Bypass-режим следует учитывать при подключении коммутатора по последовательной схеме (Daisy Chain / цепочка).

Пример организации сети представлен на рисунке:

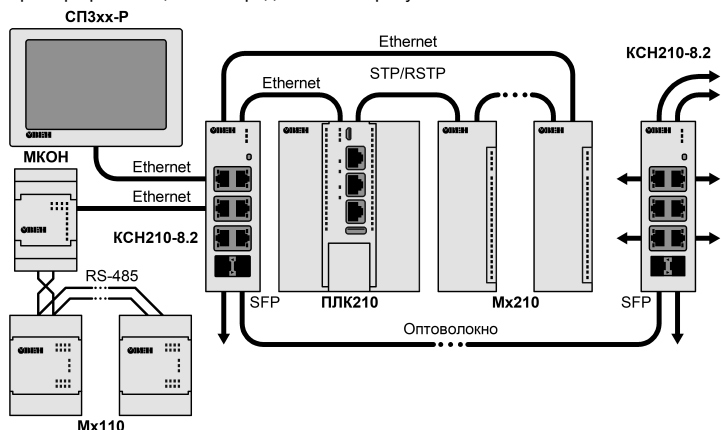


Рисунок 1 – Пример схемы организации сети



#### ПРИМЕЧАНИЕ

Для использования в сети протокола STP/RSTP один из приборов должен поддерживать протокол STP/RSTP, например ПЛК210.

### 2 Технические характеристики

Таблица 2 – Характеристики прибора

Наименование	Значение
<b>Питание</b>	
Напряжение питания (номинальное)	10...48 (24) В постоянного тока
Максимальная мощность потребления, не более	6 Вт
<b>Ethernet</b>	
Порты и поддерживаемые интерфейсы	• 2 × 10BASE-T, 100BASE-T/TX; • 6 × 10BASE-T, 100/1000BASE-T/TX
Тип разъема	8P8C (RJ45)
Стандарт	IEEE 802.3и/802.3u/802.3ab
<b>SFP</b>	
Количество портов	2
Поддерживаемые интерфейсы	1000BASE-SX, 1000BASE-LX, 1000BASE-LX10, 1000BASE-BX10, 1000BASE-EX, 1000BASE-ZX, 1000BASE-LH
Стандарт	IEEE 802.3z
<b>Корпус</b>	
Тип корпуса	Для крепления на DIN-рейку и к вертикальной поверхности
Габаритные размеры (без крепления)	124 x 84 x 40 мм
Степень защиты корпуса согласно ГОСТ ИЕС 61131-2-2012	IP20 / IP00
<b>Общие характеристики</b>	
Масса, не более	0,30 кг

Продолжение таблицы 2

Наименование	Значение
Средний срок службы	10 лет
Средняя наработка на отказ, не менее	60 000 ч

### 3 Условия эксплуатации

Прибор следует эксплуатировать в следующих условиях:

- закрытые взрывобезопасные помещения без агрессивных паров и газов;
- температура окружающего воздуха от от -40 до +55 °С;
- уровень относительной влажности от 10 до 95 % (без образования конденсации);
- атмосферное давление от 79,5 до 106,7 кПа.

По устойчивости к механическим воздействиям и помехоустойчивости во время эксплуатации прибор соответствует ГОСТ ИЕС 61131-2-2012.

По условиям помехозащиты по портам корпуса и портам Ethernet во время эксплуатации прибор соответствует ГОСТ ИЕС 61131-2-2012, ГОСТ ИЕС 61000-6-3-2016, ГОСТ ИЕС 61000-6-4-2016, ГОСТ CISPR 32-2015.

### 4 Меры безопасности

Во время эксплуатации, технического обслуживания следует соблюдать требования следующих документов:

- ГОСТ 12.3.019–80;
- «Правила технической эксплуатации электроустановок потребителей электрической энергии»;
- «Правила охраны труда при эксплуатации электроустановок».

По способу защиты от поражения электрическим током прибор соответствует классу III по ГОСТ ИЕС 60950-1-2014.

Прибор следует устанавливать в специализированных шкафах, доступ внутрь которых разрешен только квалифицированным специалистам. Любые подключения к прибору и работы по его техническому обслуживанию следует производить только при отключенном питании прибора и подключенных к нему устройств.

Не допускается попадание влаги на контакты выходного разъема и внутренние электроэлементы прибора.



#### ПРЕДУПРЕЖДЕНИЕ

Прибор запрещено использовать в агрессивных средах с содержанием в атмосфере кислот, щелочей, масел и т. п.

### 5 Монтаж

Прибор следует устанавливать в шкаф электрооборудования. Конструкция шкафа должна обеспечивать защиту прибора от попадания влаги, грязи и посторонних предметов.

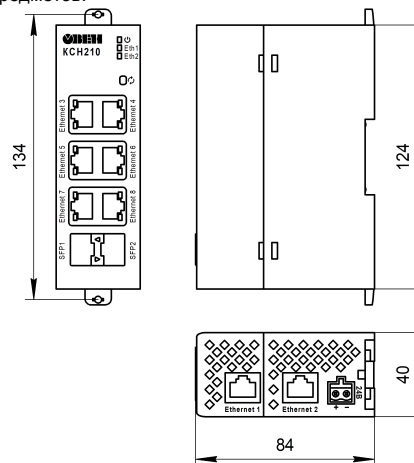


Рисунок 2 – Габаритные и установочные размеры

Для установки прибора следует:

1. Убедиться в наличии свободного пространства для подключения прибора и прокладки проводов в соответствии с габаритными размерами.
2. Закрепить прибор на DIN-рейке или на вертикальной поверхности с помощью винтов (в комплект поставки не входят).

Для крепления с помощью винтов на вертикальной поверхности следует:

1. Выдвинуть пластмассовые крепления на тыльной стороне корпуса прибора до максимального положения (до щелчка). Крепление будет зафиксировано.
2. Подготовить крепежные отверстия на вертикальной поверхности согласно размерам (см. рисунок 2).
3. Закрепить винтами М3 прибор на поверхности.



#### ПРИМЕЧАНИЕ

Неиспользуемые порты следует закрыть заглушками из комплекта поставки.

### 6 Подключение

#### 6.1 Подключение питания

Внешний источник питания должен соответствовать п. 414.3 (Источники питания для БСНН и ЗСНН) ГОСТ Р 50571.3-2009 (МЭК 60364-4-41:2005).

Допускается использовать кабели от внешнего источника питания длиной не более 30 м.

Таблица 3 – Назначение контактов разъема питания

Номер контакта	Наименование сигнала
1	0 В
2	+24 В

## 6.2 Подключение Ethernet

На верхней и лицевой стороне прибора расположены порты для подключения по интерфейсу Ethernet.

Для подключения используется кабель типа «витая пара» категории не ниже 5е (по стандарту TIA/EIA-568). На конце кабеля должен быть смонтирован оконечный соединитель 8P8C (RJ45). Коммутатор поддерживает функцию автоматического определения типа кабеля – перекрестный или прямой.

Таблица 4 – Прямое подключение кабеля Ethernet

Цвет	Номер контакта T568A 1	Номер контакта T568A 2	Цвет
Бело-зеленый	1	1	Бело-зеленый
Зеленый	2	2	Зеленый
Бело-оранжевый	3	3	Бело-оранжевый
Синий	4	4	Синий
Бело-синий	5	5	Бело-синий
Оранжевый	6	6	Оранжевый
Бело-коричневый	7	7	Бело-коричневый
Коричневый	8	8	Коричневый



### ПРИМЕЧАНИЕ

Схема прямого подключения для T568B аналогична схеме в таблице 4.

Таблица 5 – Перекрестное подключение кабеля Ethernet

Цвет	Номер контакта T568A	Номер контакта T568B	Цвет
Бело-зеленый	1	3	Бело-зеленый
Зеленый	2	6	Зеленый
Бело-оранжевый	3	1	Бело-оранжевый
Синий	4	4	Синий
Бело-синий	5	5	Бело-синий
Оранжевый	6	2	Оранжевый
Бело-коричневый	7	7	Бело-коричневый
Коричневый	8	8	Коричневый

Таблица 6 – Назначение контактов разъема прибора 8P8C (RJ45)

Номер контакта	Наименование сигнала	
	10BASE-T, 100BASE-T/TX	100/1000BASE-T/TX
1	TX+	DA+
2	TX-	DA-
3	RX+	DB+
4	–	DB-
5	–	DC+
6	RX-	DC-
7	–	DD+
8	–	DD-

## 6.3 Подключение модулей SFP

Порты SFP1 и SFP2 служат для подключения модулей SFP оптоволоконных линий связи.



### ПРЕДУПРЕЖДЕНИЕ

Модуль следует устанавливать в коммутатор без подключенного к нему кабеля. Питание коммутатора отключать необязательно.

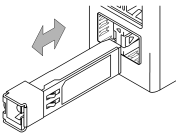


Рисунок 3 – Подключение модуля SFP

Для установки модуля SFP следует:

1. Вставить модуль в разъем до щелчка.
2. Снять пластмассовую заглушку с модуля.
3. Подключить кабель к модулю и проверить индикацию подключения на коммутаторе.

Для демонтажа переместите рычажок модуля и извлеките модуль SFP из разъема.

## 7 Индикация и управление

Для перезагрузки прибора следует удерживать кнопку (Сброс) на лицевой панели корпуса в течение двух секунд.

Таблица 7 – Назначение индикаторов прибора

Индикатор	Цвет (состояние)	Значение
	Зеленый (светится)	Прибор в рабочем режиме
1–2	Желтый (светится)	Связь по указанному порту установлена на скорости 100 Мбит/с
	Желтый (мигает с частотой передачи данных)	Обмен данными на скорости 100 Мбит/с
	Желтый (мигает с периодом 0,5 сек)	Обнаружена петля коммутации (loopback)
3–8	Зеленый (светится)	Связь по указанному порту установлена на скорости 1000 Мбит/с
	Зеленый (мигает с частотой передачи данных)	Обмен данными на скорости 1000 Мбит/с
	Желтый (светится)	Связь по указанному порту установлена на скорости 10/100 Мбит/с
	Желтый (мигает с частотой передачи данных)	Обмен данными на скорости 10/100 Мбит/с

## Продолжение таблицы 7

	Желтый / Зеленый (мигает с периодом 0,5 сек)	Обнаружена петля коммутации (loopback)
SFP 1-2	Зеленый (светится)	Связь по указанному порту установлена
	Зеленый (мигает с частотой передачи данных)	Обмен данными
	Зеленый (мигает с периодом 0,5 сек)	Обнаружена петля коммутации (loopback)



### ПРИМЕЧАНИЕ

Блокировка порта (-ов) с обнаруженной петлей коммутации не производится.

## 8 Техническое обслуживание

Во время выполнения работ по техническому обслуживанию прибора следует соблюдать требования безопасности из раздела 4.

Техническое обслуживание прибора проводится не реже одного раза в 6 месяцев и включает проверку винтовых соединений и крепления прибора.

## 9 Маркировка

На корпус прибора наносятся:

- условное обозначение прибора;
- степень защиты корпуса по ГОСТ 14254-2015;
- род питающего тока и напряжение питания;
- потребляемая мощность;
- класс III по способу защиты обслуживающего персонала от поражения электрическим током по ГОСТ IEC 60950-1-2014;
- штрих-код, заводской номер прибора и год изготовления;
- товарный знак;
- единый знак обращения продукции на рынке Евразийского экономического союза;
- страна-изготовитель.

На потребительскую тару наносятся:

- наименование и условное обозначение прибора;
- заводской номер прибора;
- почтовый адрес офиса ООО "ПРОИЗВОДСТВЕННОЕ ОБЪЕДИНЕНИЕ ОВЕН";
- штрих-код;
- дата упаковки;
- единый знак обращения продукции на рынке Евразийского экономического союза;
- страна-изготовитель.

## 10 Упаковка

Упаковка прибора производится в соответствии с ГОСТ 23088-80 в потребительскую тару, выполненную из коробочного картона по ГОСТ 7933-89.

Упаковка прибора при пересылке почтой производится по ГОСТ 9181-74.

## 11 Транспортирование и хранение

Прибор следует транспортировать в закрытом транспорте любого вида в транспортной таре поштучно или в контейнерах. В транспортных средствах тару следует крепить согласно правилам, действующим на соответствующих видах транспорта.

Условия транспортирования должны соответствовать условиям

ГОСТ IEC 61131-2-2012 при температуре окружающего воздуха от -40 до +70 °С с соблюдением мер защиты от ударов и вибраций.

Условия хранения в таре на складе изготовителя и потребителя должны соответствовать условиям ГОСТ IEC 61131-2-2012. В воздухе не должны присутствовать агрессивные примеси. Прибор следует хранить на стеллажах.

## 12 Комплектность

Наименование	Количество
Прибор	1 шт.
Паспорт и гарантийный талон	1 экз.
Руководство по эксплуатации	1 экз.
Комплект заглушек для портов	1 шт.
Клеммник для подключения питания	1 шт.
Кабель для подключения по интерфейсу Ethernet	1 шт.



### ПРИМЕЧАНИЕ

Изготовитель оставляет за собой право внесения дополнений в комплектность прибора.

## 13 Гарантийные обязательства

Изготовитель гарантирует соответствие прибора требованиям ТУ при соблюдении условий эксплуатации, транспортирования, хранения и монтажа.

Гарантийный срок эксплуатации – **60 месяцев** со дня продажи.

В случае выхода прибора из строя в течение гарантийного срока при соблюдении условий эксплуатации, транспортирования, хранения и монтажа предприятие-изготовитель обязуется осуществить его бесплатный ремонт или замену.

Порядок передачи прибора в ремонт содержится в паспорте и в гарантийном талоне.

Россия, 111024, Москва, 2-я ул. Энтузиастов, д. 5, корп. 5

тел.: +7 (495) 641-11-56, факс: +7 (495) 728-41-45

тех.поддержка 24/7: 8-800-775-63-83, support@owen.ru

отдел продаж: sales@owen.ru

www.owen.ru

per: 1-RU-131260-1.4