

МПР51-Щ4

Измеритель-регулятор температуры и влажности
Руководство по эксплуатации
КУВФ.421254.001 РЭ

Введение

Настоящее руководство по эксплуатации предназначено для ознакомления обслуживающего персонала с устройством, конструкцией и подключением измерителя-регулятора температуры и влажности МПР51-Щ4. Полное руководство по эксплуатации расположено на странице прибора на сайте owen.ru.

Для доступа к странице прибора следует считать QR-код на обратной стороне документа.

1 Технические характеристики

Наименование	Значение
Диапазон переменного напряжения питания:	90...264 В
напряжение частота	47...63 Гц
Диапазон напряжения питания постоянного тока	210...300 В
Потребляемая мощность, не более	12 ВА
Каналы измерения температуры	
Количество каналов	3
Диапазон измерений, при использовании:	
датчиков ТСМ	-50...+200 °С
датчиков ТСР	-80...+750 °С
Разрешающая способность	0,1 °С
Предел основной приведенной погрешности	0,5 %
Каналы контроля положения задвижек	
Количество каналов	2
Диапазон контроля	0...100 %
Разрешающая способность	1 %
При измерении относительной влажности датчиком психрометрического типа	
Диапазон температур контролируемых «сухим» датчиком	+10...+95 °С
Диапазон измерения	1...99 %
Разрешающая способность	1 %
Предел основной приведенной погрешности	
при температурах +10...+49,9 °С «сухого» датчика, не более	5 %
при температурах +50...+95 °С «сухого» датчика, не более	4 %
Период измерения входных величин, не более	6,5 с
Каналы регулирования	
Количество каналов регулирования	2
Количество компараторов	0...4
Количество выходных реле	5
Количество выходных транзисторных ключей	8
Период следования управляющих импульсов на выходе регулятора	1...120 с
Максимально допустимый ток нагрузки устройств управления:	
электромагнитного реле (~ 220 В, cos φ ≤ 0,4; или = 30 В)	4 А
транзисторного ключа (= 50 В)	200 мА
Интерфейс связи с ПК (через адаптер сети AC4 для модификаций с RS-485)	RS-485
Длина линии связи прибора с AC4 (RS-485), не более	1200 м
Степень защиты со стороны лицевой панели	IP54
Габаритные размеры корпуса прибора	(96 × 96 × 145) ± 1 мм
Масса прибора, не более	1,0 кг

Наименование	Значение
Средний срок службы прибора	8 лет
ПРЕДУПРЕЖДЕНИЕ	Пределы основных приведенных погрешностей измерения указаны без учета погрешностей датчиков. Во время работы с датчиками погрешность канала измерения суммируется с погрешностью самого датчика.

2 Условия эксплуатации

Прибор предназначен для эксплуатации при следующих условиях:

- закрытые взрывобезопасные помещения без агрессивных паров и газов;
- температура окружающего воздуха от +1 до +50 °С;
- температура окружающего воздуха от +1 до +50 °С;
- верхний предел относительной влажности воздуха: не более 80 % при +35 °С и более низких температурах без конденсации влаги;
- атмосферное давление от 84 до 106,7 кПа;
- климатическое исполнение – УХЛ4.

3 Меры безопасности

ВНИМАНИЕ
На клеммнике присутствует опасное для жизни напряжение величиной до 250 В. Приборы, изготовленные в корпусах щитового крепления, должны устанавливаться в щитах управления, доступных только квалифицированным специалистам. Любые подключения к прибору и работы по его техническому обслуживанию производятся только при отключенном питании прибора.

По способу защиты от поражения электрическим током прибор соответствует классу II по ГОСТ 12.2.007.0-75.

При эксплуатации, техническом обслуживании и проверке необходимо соблюдать требования ГОСТ 12.3.019-80, «Правил эксплуатации электроустановок потребителей» и «Правил охраны труда при эксплуатации электроустановок потребителей».

Не допускается попадание влаги на контакты выходного разъема и внутренние электроэлементы прибора. Запрещается использование прибора в агрессивных средах с содержанием в атмосфере кислот, щелочей, масел и т. п.

4 Установка прибора щитового крепления Щ4

Для установки прибора следует:

1. Подготовить на щите управления монтажный вырез для установки прибора (см. рисунок 2).
2. Установить прокладку на рамку прибора для обеспечения степени защиты IP54.
3. Вставить прибор в монтажный вырез.
4. Вставить фиксаторы из комплекта поставки в отверстия на боковых стенках прибора.
5. С усилием завернуть винты M4 × 35 из комплекта поставки в отверстия каждого фиксатора так, чтобы прибор был плотно прижат к лицевой панели щита.

Демонтаж прибора следует производить в обратном порядке.

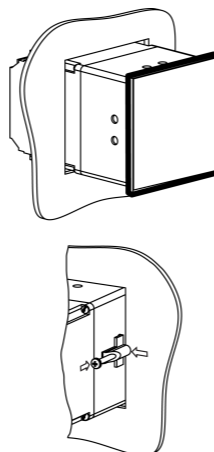


Рисунок 1 – Монтаж прибора

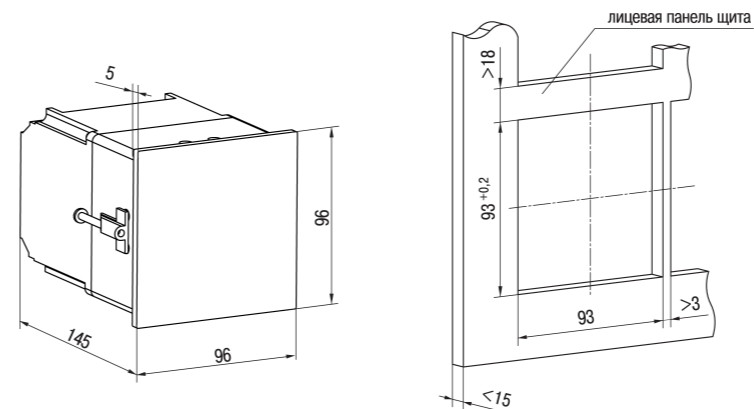


Рисунок 2 – Габаритные размеры корпуса Щ4



Рисунок 3 – Прибор в корпусе Щ4, установленный в щит толщиной 3 мм

5 Подключение

5.1 Назначение клеммника

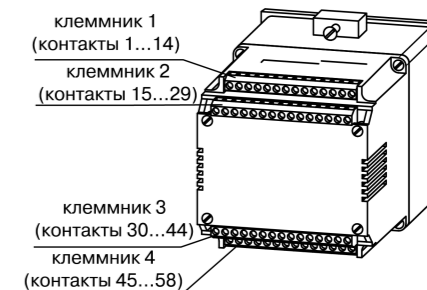


Рисунок 4 – Назначение контактов клеммника

5.2 Общие схемы подключения

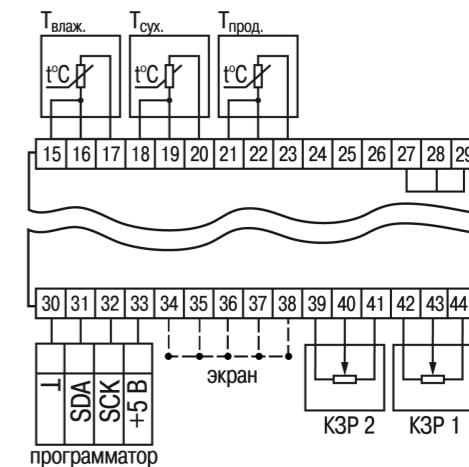


Рисунок 5 – Подключение измерительных датчиков и датчиков положения задвижек

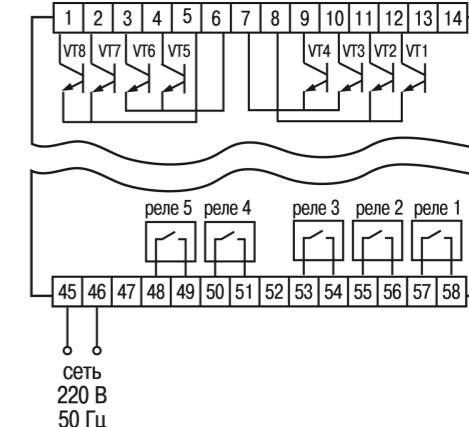


Рисунок 6 – Схема подключения транзисторных ключей и выходных устройств

5.3 Соединение датчиков с прибором по двухпроводной схеме

В тех случаях, когда использование трехпроводной схемы невозможно (например, в случае установки прибора на объектах, оборудованных ранее проложенными монтажными трассами), проводится подключение термометров к прибору по двухпроводной схеме.

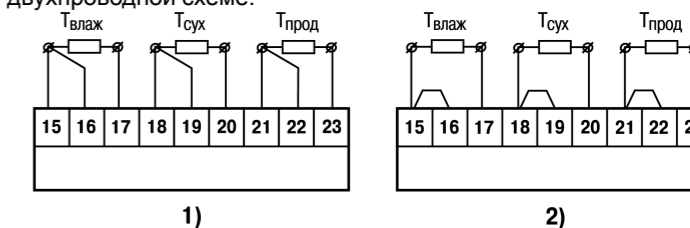


Рисунок 7 – Соединение датчиков по: 1) трехпроводной схеме, 2) двухпроводной схеме

ВНИМАНИЕ
Все работы по подключению датчиков выполнять при обесточенном приборе.

Для соединения датчиков с прибором по двухпроводной схеме следует:

1. Перед началом работы установить переключки между контактами 15 и 16 клеммника прибора, а двухпроводную линию подключить, к контактам 15 и 17, соответственно.
2. Далее подключить к противоположным от прибора концам линии связи «датчик – прибор» термометра магазин сопротивлений с классом точности не ниже 0,05 (например, МСР-63).
3. Установить на магазине сопротивлений значение, равное сопротивлению термометра при температуре 0 °С (50 или 100 Ом, в зависимости от типа датчика).
4. Подать на прибор питание и через 15–20 с по показаниям цифрового индикатора $T_{\text{влаж}}$ определить величину отклонения температуры от 0 °С.
5. Задать значение коррекции «сдвиг характеристики», равное по величине показаниям прибора, но взятое с противоположным знаком.
6. Проверить правильность заданного значения коррекции, для чего, не изменяя значения сопротивления на магазине, перевести прибор в режим измерения температуры и убедиться, что его показания равны $0 \pm 0,2$ °С.
7. Отключить питание прибора, отсоединить линию связи «датчик – прибор» от магазина сопротивлений и подключить ее к термометру.
8. Аналогичным образом подключить к прибору и ввести значения соответствующих коррекций для датчиков $T_{\text{сух}}$ и $T_{\text{прод}}$, которые необходимо соединить с прибором по двухпроводной схеме.
9. После выполнения вышеуказанных действий прибор готов к работе.

5.4 Подключение интерфейса связи с ПК

Прибор и адаптер следует соединять экранированной парой проводов длиной не более 1200 метров для интерфейса RS-485. В случае подключения к сети, МПР-51 и все приборы, подключенные к RS-485, должны быть обесточены.

6 Управление и индикация

На лицевой панели прибора расположены элементы индикации и управления (см. рисунок ниже):

- два трехразрядных семисегментных ЦИ;
- два двухразрядных семисегментных ЦИ;
- семь светодиодов;
- четыре кнопки.

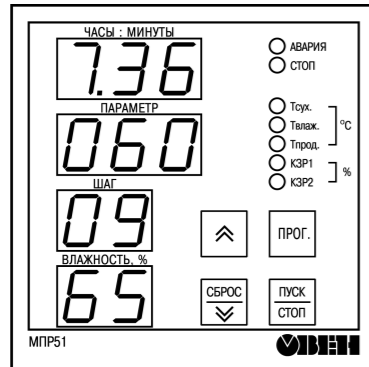


Рисунок 8 – Лицевая панель прибора

Таблица 1 – Назначение ЦИ

Режим эксплуатации прибора	Название ЦИ	Отображаемая информация
ОСТАНОВ	ЧАСЫ:МИНУТЫ	Время от начала работы программы
РАБОТА		
НАСТРОЙКА		Имя задаваемого (просматриваемого) параметра
РАБОТА	ПАРАМЕТР	Значения температуры, полученные по трем каналам измерения ($T_{\text{сух}}$, $T_{\text{влаж}}$, $T_{\text{прод}}$) и положение задвижек, определенное по двум каналам (КЗР1 и КЗР2).

Продолжение таблицы 1

Режим эксплуатации прибора	Название ЦИ	Отображаемая информация
		Индикация температуры в зависимости от параметра $\alpha \Omega^2$ выполняется в двух режимах. В первом режиме, параметр $\alpha \Omega^2 = 000$, температура отображается с точностью до одного градуса. Во втором режиме, параметр $\alpha \Omega^2 = 001$, температура отображается с точностью в одну десятую градуса. Во втором режиме не будут отображаться сотни градусов для положительных температур (123.4 °С будут отображаться как 23.4 °С) и десятки градусов для отрицательных температур (-23.4 °С будут отображаться как -3.4 °С).
НАСТРОЙКА		Значение задаваемого (просматриваемого) параметра. Индикация измеряемых величин производится автоматически или вручную, в зависимости от значения параметра $\alpha \Omega^2$
ОСТАНОВ	ШАГ	Номер шага
РАБОТА		
НАСТРОЙКА		На уровне L1 во время задания или просмотра параметров компараторов на ЦИ «ШАГ» указывается номер компаратора. По окончании его работы отображается E_d (сокр. англ. «End» – конец).
РАБОТА	ВЛАЖНОСТЬ, %	Влажность или номер программы в зависимости от значения параметра $\alpha \Omega^2$
НАСТРОЙКА		На уровнях L2, L3, L4 на этом индикаторе высвечивается номер уровня.

Таблица 2 – Назначение светодиодов

Светодиод	Состояние	Значение
АВАРИЯ	светится	В случае выхода значения входного параметра за пределы допустимых значений, а также после окончания работы программы
СТОП	светится	Прибор находится в режиме ОСТАНОВ
$T_{\text{сух}}$	светится	Указывают канал измерения, показания которого выведены на ЦИ «ПАРАМЕТР»
$T_{\text{влаж}}$		
$T_{\text{прод}}$		
КЗР1		
КЗР2		

Таблица 3 – Назначение кнопок

Кнопка	Режим эксплуатации прибора	Назначение
ПРОГ.	ОСТАНОВ	Вход в режим НАСТРОЙКА; Переход на различные уровни основного меню; Занесение в память выбранного значения параметра.
	РАБОТА	
↑	ОСТАНОВ	Переход между входными величинами, отображаемыми на индикаторе «ПАРАМЕТР».
	РАБОТА	
↕	ОСТАНОВ	Переход между параметрами во время их просмотра и увеличения значения параметра
	НАСТРОЙКА	
СБРОС	ОСТАНОВ	Для перехода в начало первого шага программы и сброса сигнала АВАРИЯ.
	НАСТРОЙКА	
ПУСК/СТОП	ОСТАНОВ / РАБОТА	Перевод прибора из режима ОСТАНОВ в режим РАБОТА и обратно.
	НАСТРОЙКА	

7 Транспортирование и хранение

Прибор должен транспортироваться в закрытом транспорте любого вида. В транспортных средствах тара должна крепиться согласно правилам, действующим на соответствующих видах транспорта.

Условия транспортирования должны соответствовать условиям 5 по ГОСТ 15150-69 при температуре окружающего воздуха от минус 25 до плюс 55 °С с соблюдением мер защиты от ударов и вибраций.

Прибор следует перевозить в транспортной таре поштучно или в контейнерах.

Хранить приборы следует на стеллажах в индивидуальной упаковке или транспортной таре в закрытых отапливаемых помещениях при температуре воздуха от плюс 5 до плюс 40 °С и относительной влажности воздуха не более 80%. В воздухе помещений должны отсутствовать кислотные, щелочные и другие агрессивные примеси.

Прибор следует хранить на стеллажах.

8 Комплектность

Наименование	Количество
Прибор	1 шт.
Паспорт и Гарантийный талон	1 экз.
Руководство по эксплуатации	1 экз.
Комплект крепежных элементов	1 к-т.
Методика поверки (по требованию заказчика)	1 экз.



ПРИМЕЧАНИЕ

Изготовитель оставляет за собой право внесения дополнений в комплектность прибора.

9 Гарантийные обязательства

Изготовитель гарантирует соответствие прибора требованиям ТУ при соблюдении условий эксплуатации, транспортирования, хранения и монтажа.

Гарантийный срок эксплуатации – **2 года** со дня продажи.

В случае выхода прибора из строя в течение гарантийного срока при соблюдении условий эксплуатации, транспортирования, хранения и монтажа предприятие-изготовитель обязуется осуществить его бесплатный ремонт или замену.

Порядок передачи прибора в ремонт содержится в паспорте и в гарантийном талоне.

Россия, 111024, Москва, 2-я ул. Энтузиастов, д. 5, корп. 5

тел.: +7 (495) 641-11-56, факс: +7 (495) 728-41-45

тех.поддержка 24/7: 8-800-775-63-83, support@owen.ru

отдел продаж: sales@owen.ru www.owen.ru

per.: 1-RU-113889-1.3

