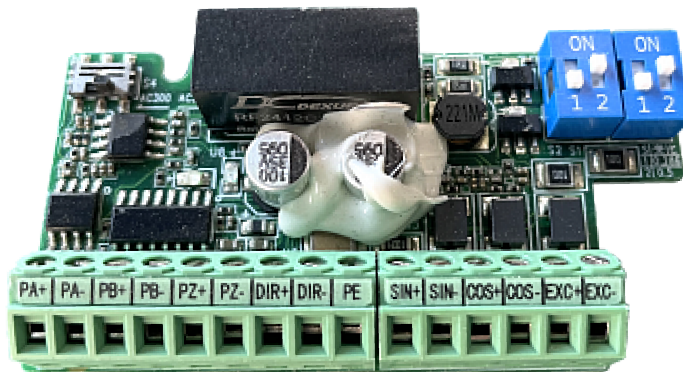




ПРЕ1(М01)

Плата для резольверов



Руководство пользователя

11.2024
версия 1.2

Содержание

Введение	3
1 Назначение и функции	4
2 Устройство	5
3 Назначение клемм, переключателей и индикаторов	6
4 Монтаж платы	8
5 Рекомендации по подключению	9
5.1 Схемы подключения	9
6 Настройка	10
7 Возможные неисправности и методы их устранения	11

Введение

Настоящее руководство пользователя предназначено для ознакомления обслуживающего персонала с устройством, конфигурацией и монтажом платы для резольверов ПРЕ1 (M01), в дальнейшем по тексту именуемой «плата расширения для резольверов» или «плата». Плата не является самостоятельным устройством и предназначена для работы в составе ПЧВЗ(M01).


1 Назначение и функции

Плата расширения для резольверов предназначена для подключения резольвера.

Дополнительно плата оснащена эмулятором выходного сигнала квадратурного энкодера с дифференциальным выходом.

Описание и технические характеристики платы приведены в [таблице 1.1](#).

Таблица 1.1 – Технические характеристики платы

Параметр		Значение
Разрешение выходного цифрового сигнала		12 бит
Коэффициенты трансформации *		0,219 0,286 0,5 0,58
Клеммы	Входы/выходы для подключения резольвера	
EXC+	Частота выходного сигнала возбуждения	10 кГц
EXC-	Напряжение выходного сигнала возбуждения	6,17 В **
COS+ COS- SIN+ SIN-	Входное напряжение каналов SIN/COS	3,15 В ± 27 %
Клеммы	Выходы эмулятора энкодера	
PA+ PA- PB+ PB- PZ+ PZ- DIR+ DIR-	Тип выходного сигнала	Дифференциальный
	Уровень выходного сигнала	5 В
	ПРИМЕЧАНИЕ * Установка требуемого коэффициента трансформации, соответствующего коэффициенту трансформации подключенного резольвера, осуществляется при помощи переключателей на плате. ** При коэффициенте трансформации 0,5 (установлен по умолчанию).	

2 Устройство

Плата расширения представляет собой одноплатное устройство с разъемом для установки в ПЧВЗ (M01), клеммами для подключения резольвера, клеммами эмулятора энкодера, переключателями для выбора режимов работы платы и светодиодными индикаторами, отображающими состояние работы платы.

Внешний вид и устройство платы расширения для резольверов, а также расположение на плате клемм, переключателей и индикаторов показаны на [рисунке 2.1](#).

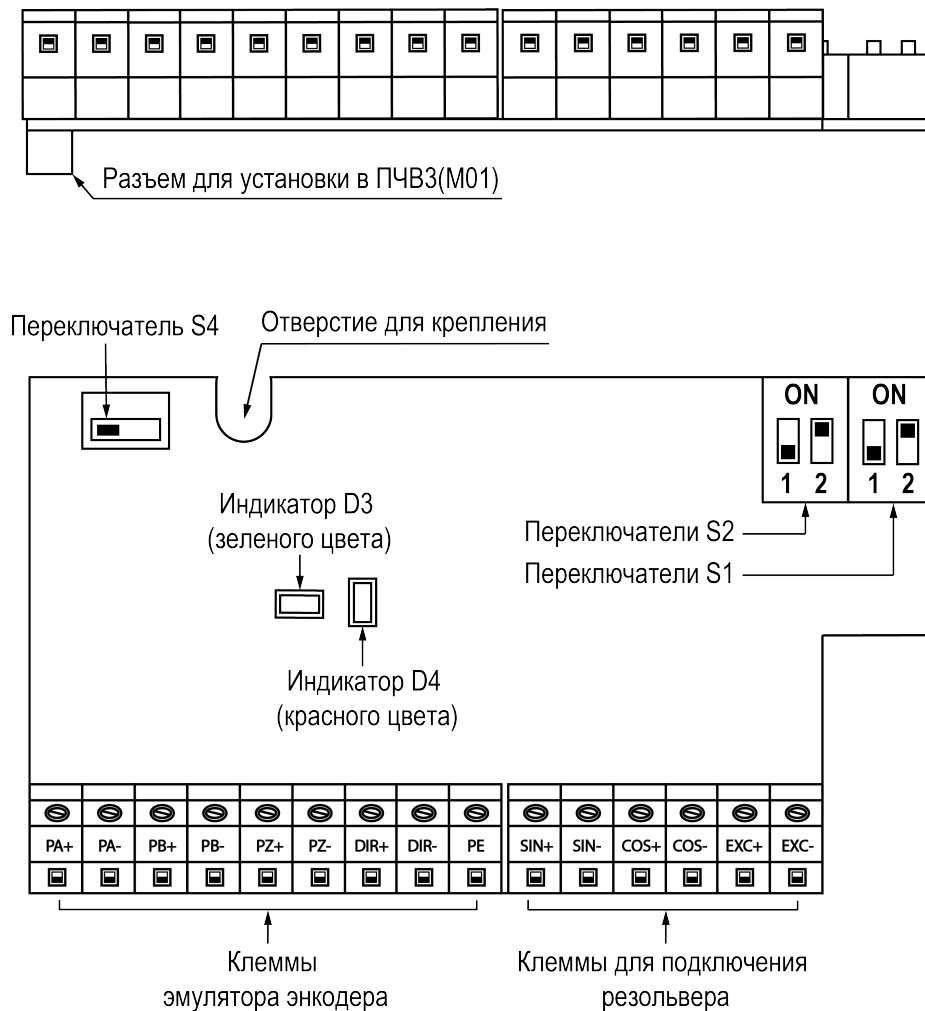


Рисунок 2.1 – Плата расширения для резольверов

3 Назначение клемм, переключателей и индикаторов

Описание назначения клемм платы приведено в [таблице 3.1](#) и [таблице 3.2](#).

Таблица 3.1 – Назначение клемм для подключения резольвера

Клемма	Назначение
SIN+	Вход сигнала SIN от резольвера, положительная полярность
SIN-	Вход сигнала SIN от резольвера, отрицательная полярность
COS+	Вход сигнала COS от резольвера, положительная полярность
COS-	Вход сигнала COS от резольвера, отрицательная полярность
EXC+	Выход для подачи на резольвер напряжения возбуждения, положительная полярность
EXC-	Выход для подачи на резольвер напряжения возбуждения, положительная полярность

Таблица 3.2 – Назначение клемм эмулятора энкодера

Клемма	Назначение
PA+	Выход сигнала эмулятора энкодера, фаза А, положительная полярность
PA-	Выход сигнала эмулятора энкодера, фаза А, отрицательная полярность
PB+	Выход сигнала эмулятора энкодера, фаза В, положительная полярность
PB-	Выход сигнала эмулятора энкодера, фаза В, отрицательная полярность
PZ+	Выход сигнала Z эмулятора энкодера, положительная полярность
PZ-	Выход сигнала Z эмулятора энкодера, отрицательная полярность
DIR+	Выход сигнала направления эмулятора энкодера, положительная полярность
DIR-	Выход сигнала направления эмулятора энкодера, отрицательная полярность
PE	Клемма заземления для подключения экрана кабеля

Переключатели S1 и S2 предназначены для выбора коэффициента трансформации, соответствующего коэффициенту трансформации подключенного резольвера.

Положения переключателей S1, S2 и соответствующие им значения коэффициентов трансформации приведены в [таблице 3.3](#).

Таблица 3.3 – Положения переключателей S1, S2 и соответствующие им значения коэффициентов трансформации

Значение коэффициента трансформации	Переключатели S1	Переключатели S2
0,219	1 – Внизу 2 – Внизу 	1 – Внизу 2 – Внизу 
0,286	1 – Вверху 2 – Внизу 	1 – Вверху 2 – Внизу 
0,5*	1 – Внизу 2 – Вверху 	1 – Внизу 2 – Вверху 
0,58	1 – Вверху 2 – Вверху 	1 – Вверху 2 – Вверху 



ПРИМЕЧАНИЕ

* По умолчанию переключатели установлены в положение, соответствующее данному значению.

Описание назначения светодиодных индикаторов платы приведено в [таблице 3.4](#).

Таблица 3.4 – Назначение индикаторов платы

Состояние индикаторов		Описание
Индикатор D3 (зеленого цвета)	Индикатор D4 (красного цвета)	
Выключен	Выключен	Плата функционирует в нормальном режиме
Включен или мигает	Выключен	Ошибка вычисления угла
Выключен	Включен или мигает	Амплитуда сигналов SIN/COS слишком велика
Включен или мигает	Включен или мигает	Амплитуда сигналов SIN/COS слишком мала

Переключатель S4 не задействуется во время работы и по умолчанию установлен в крайнее левое положение.



ПРЕДУПРЕЖДЕНИЕ

Переключатель S4 всегда должен быть установлен в **крайнее левое** положение.
Во избежание некорректной работы платы, установка данного переключателя в любое другое положение запрещается!

4 Монтаж платы

Плата устанавливается в разъем **EX-B** платы управления ПЧВЗ[М01].



ПРЕДУПРЕЖДЕНИЕ

Запрещается установка платы в разъем EX-A или одновременно двух плат расширения для резольверов в разъемы EX-A и EX-B.

Монтаж платы производится в соответствии с [рисунком 4.1](#) в следующей последовательности:

1. Установить плату в разъем **EX-B** платы управления.
2. Закрепить плату при помощи винта, используя отверстие для крепления.



Рисунок 4.1 – Монтаж платы расширения для резольверов

5 Рекомендации по подключению

При подключении платы к резольверу необходимо учитывать длину соединительного кабеля.

Увеличение длины соединительного кабеля приводит к увеличению искажения сигнала резольвера. Для предотвращения искажения сигнала, необходимо использовать кабели с проводниками соответствующего сечения.

Рекомендуемое сечение проводников соединительного кабеля в зависимости от его длины приведено в [таблице 5.1](#).

Таблица 5.1 – Рекомендуемое сечение проводников соединительного кабеля в зависимости от его длины

Длина кабеля, м	Сечение проводников кабеля, не менее	
	мм ²	AWG
20	0,5	26
40	0,63	24
60	0,8	22
80	1,01	21
100	1,01	20

5.1 Схемы подключения

ПЧВ с установленной опциональной платой ПРЕ1 [M01] обеспечивает возможность подключения резольвера. Схема подключения резольвера приведена на рисунке ниже.

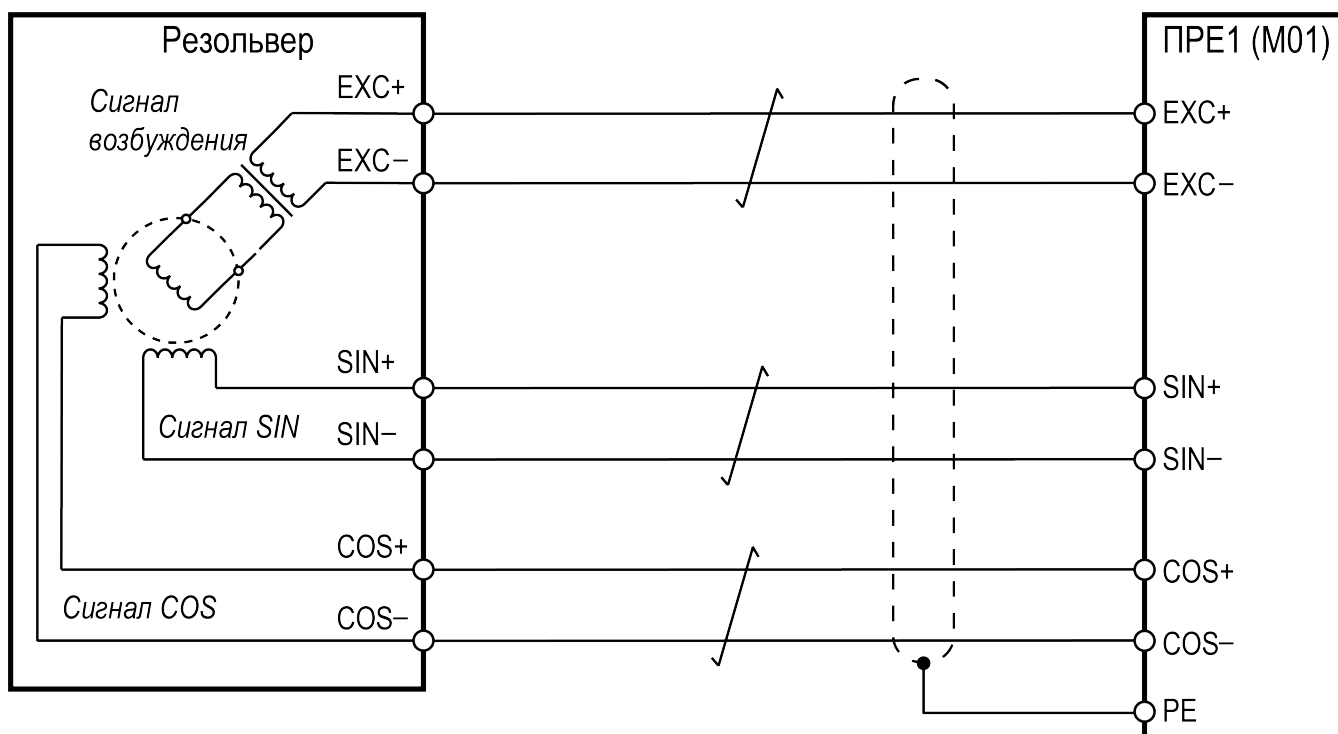


Рисунок 5.1 – Схема подключения резольвера

6 Настройка

Для использования платы расширения для резольверов, в настройках ПЧВ необходимо задать значения следующих параметров:

- для параметра **F01.00**, в зависимости от типа электродвигателя, оснащенного резольвером, должно быть задано значение **2** (асинхронный двигатель) или **12** (синхронный двигатель);
- для параметра **F02.30** должно быть задано значение **1**;
- для параметра **F02.34** должно быть задано значение количества полюсов резольвера (от **2** до **128**).



ПРИМЕЧАНИЕ

Для определения установочного угла резольвера необходимо выполнить процедуру автоподстройки электродвигателя. Для параметра **F02.07** следует задать:

- значение **1**, если автоподстройка должна быть выполнена с вращением вала двигателя;
- значение **2**, если автоподстройка должна быть выполнена без вращения вала двигателя.

7 Возможные неисправности и методы их устранения

Таблица 7.1 – Ошибки, отображаемые индикацией платы, и методы их устранения

Состояние индикаторов		Ошибка	Метод устранения
Индикатор D3 (зеленого цвета)	Индикатор D4 (красного цвета)		
Выключен	Включен или мигает	Амплитуда сигналов SIN/COS слишком велика	Проверить подключение цепи заземления. При необходимости обеспечить качественное заземление.
Включен или мигает	Включен или мигает	Амплитуда сигналов SIN/COS слишком мала	Проверить на обрыв кабель, подключенный к резольверу. При необходимости, произвести подключение к резольверу исправным кабелем. Проверить, что выбранный коэффициент трансформации соответствует техническим характеристикам подключенного резольвера. При необходимости, установить переключатели S1 и S2 в положение, соответствующее корректному значению коэффициента трансформации (см. таблицу 3.3).



Россия, 111024, Москва, 2-я ул. Энтузиастов, д. 5, корп. 5
тел.: +7 (495) 641-11-56, факс: (495) 728-41-45
тех. поддержка 24/7: 8-800-775-63-83, support@owen.ru
отдел продаж: sales@owen.ru
www.owen.ru
рег.:1-RU-133422-1.2