

# ПВТ110

## Преобразователь относительной влажности и температуры

Руководство по эксплуатации  
КУВФ.413631.110 РЭ1

### Введение

Настоящее руководство по эксплуатации предназначено для ознакомления обслуживающего персонала с устройством, принципом действия, конструкцией, эксплуатацией и техническим обслуживанием преобразователя относительной влажности и температуры ПВТ110-Х.А (далее по тексту – «прибор»).

Подключать, настраивать и проводить техническое обслуживание прибора должен только квалифицированный специалист после прочтения настоящего руководства по эксплуатации.

Прибор выпускается в соответствии с ТУ 26.51.51-003-46526536-2021.

Регистрационный номер в Федеральном информационном фонде по обеспечению единства измерений: 86190-22.

Прибор изготавливается в двух модификациях настенного исполнения, указанных в коде полного условного обозначения.

### ПВТ110-Х.А

#### Тип исполнения:

- Н4 – со встроенным зондом;
- Н5 – с выносным зондом, длина кабеля 3 м

### 1 Назначение

Прибор предназначен для непрерывного измерения и преобразования значений относительной влажности и температуры неагрессивных газовых сред в унифицированные аналоговые выходные сигналы силы и напряжения постоянного тока 4-20 мА и 0-10 В.

Прибор может применяться в различных отраслях промышленности, а также в системах кондиционирования и вентиляции, метеорологии, коммунальном хозяйстве, научно-исследовательских институтах и т.д.

### 2 Технические характеристики

Таблица 2.1 – Технические характеристики прибора

Наименование	Значение
<b>Питание</b>	
Напряжение питания постоянного тока	14...30 В (номинальное значение 24 В)
Потребляемая мощность, не более	2,0 Вт
<b>Каналы измерения</b>	
Функция преобразования	линейная
Канал измерения относительной влажности:	
• диапазон измерения и преобразования (показаний)	5...95 (0...100) %
• предел допускаемой основной абсолютной погрешности измерений, не более	± 3,0 %
Канал измерения температуры:	
• измеряемый диапазон	- 40 ... +80 °С
• предел допускаемой основной абсолютной погрешности измерений, не более	± 0,5 °С
<b>Аналоговые выходы</b>	
Количество	2
<b>Унифицированный сигнал 4-20 мА</b>	
Диапазон выходного сигнала	4...20 мА
Диапазон сопротивлений нагрузки (в зависимости от напряжения питания, см. п. 8.3)	0...1200 Ом
<b>Унифицированный сигнал 0-10 В</b>	
Диапазон выходного сигнала	0...10 В
Диапазон сопротивлений нагрузки, не менее	2000 Ом
Время установления выходного сигнала *, не более:	10 с
<b>Конструкция</b>	
Габаритные размеры:	
• исполнение Н4	109,4 × 184 × 55 мм
• исполнение Н5, без выносного зонда	109,4 × 104,5 × 55 мм
Степень защиты корпуса по ГОСТ 14254-2015	IP65
Масса, не более	0,25 кг
<b>Надежность</b>	
Средняя наработка на отказ, не менее	50 000 ч
Средний срок службы	10 лет
Примечание: * Время, в течение которого выходной сигнал прибора входит в зону предела допускаемой основной погрешности	

### 3 Условия эксплуатации

Прибор предназначен для эксплуатации в следующих условиях:

- закрытые взрывобезопасные помещения без агрессивных паров и газов;
- температура окружающего воздуха от минус 40 до плюс 80 °С;
- верхний предел относительной влажности воздуха до 95% при +35 °С и более низких температурах без конденсации влаги;
- атмосферное давление от 84,0 до 106,7 кПа.

### 4 Конструкция

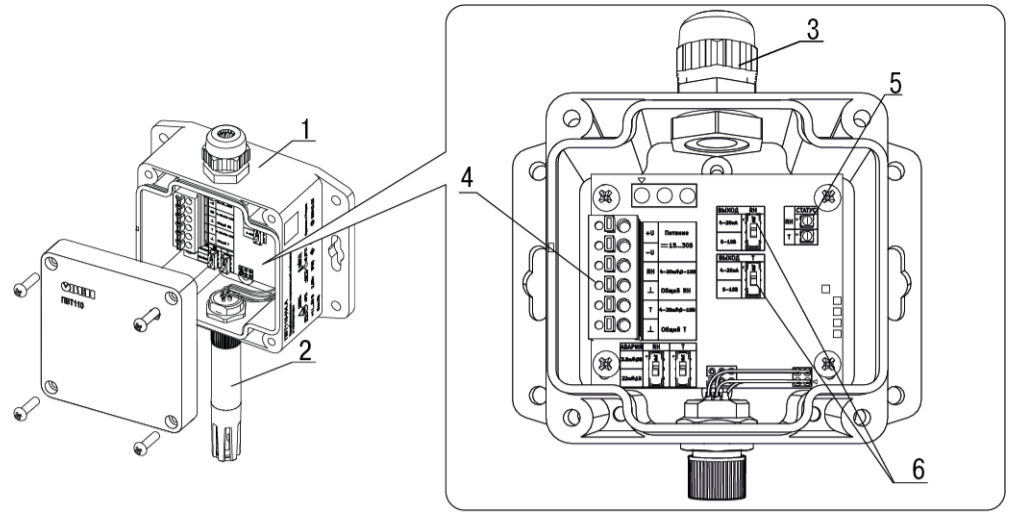
Прибор состоит из электронного блока и измерительного зонда, см. рисунок 4.1. Электронный блок прибора выполнен в пластмассовом влагозащищенном корпусе. Зонд состоит из защитного цилиндрического корпуса и чувствительного емкостного элемента. В зависимости от исполнения прибора зонд крепится к электронному блоку непосредственно или посредством удлинительного кабеля.

**ПРИМЕЧАНИЕ**  
Зонд является сменным элементом, и его можно заменить на новый в случае необходимости. После замены зонда потребуются повторная проверка прибора.

Внешние линии связи прибора подключаются через кабельный ввод к безвинтовой клеммной колодке внутри корпуса прибора.

Внутри корпуса также расположены:

- переключатели для настройки прибора,
- светодиоды для диагностики состояния прибора.



1 – электронный блок; 2 – зонд; 3 – кабельный ввод; 4 – клеммная колодка; 5 – светодиоды; 6 – переключатели

Рисунок 4.1 – Конструкция прибора

### 5 Меры безопасности

По способу защиты от поражения электрическим током прибор соответствует классу защиты III по ГОСТ 12.2.007.0-75.

Во время эксплуатации и технического обслуживания следует соблюдать требования следующих документов:

- ГОСТ 12.3.019-80;
- «Правил технической эксплуатации электроустановок потребителей электрической энергии»;
- «Правил охраны труда при эксплуатации электроустановок потребителей».

Не допускается попадание влаги внутрь прибора.

Прибор запрещено использовать в агрессивных средах с содержанием в атмосфере кислот, щелочей, масел и т. п.

Любые подключения к прибору и работы по его техническому обслуживанию следует производить только при отключенном питании.

### 6 Настройка

Настройка прибора выполняется вручную с помощью переключателей. Переключатели расположены внутри электронного блока прибора.

Настройка заключается в установке следующих параметров:

- тип выходного сигнала (по умолчанию 4-20 мА);
- значение сигнала аварии (по умолчанию 3,5 мА).

Для настройки следует:

1. Открутить 4 винта и снять верхнюю крышку прибора.
2. Установить переключатели в нужное положение (см. таблицу 6.1).
3. Установить верхнюю крышку на место. Завернуть винты до упора.

Таблица 6.1 – Настройка режима работы для измерения относительной влажности (RH) и температуры (T)

Режим работы прибора	4-20 мА		0-10 В	
	$I_{ав} = 3,5 \text{ мА}$	$I_{ав} = 22 \text{ мА}$	$U_{ав} = 0 \text{ В}$	$U_{ав} = 1 \text{ В}$
Переключатель «Выход»	<input type="checkbox"/>	<input type="checkbox"/>	<input type="checkbox"/>	<input type="checkbox"/>
Переключатель «Авария»	<input type="checkbox"/>	<input type="checkbox"/>	<input type="checkbox"/>	<input type="checkbox"/>



#### ВНИМАНИЕ

В DIP-переключателях верхнее положение ключа белого цвета соответствует включению, а нижнее – черного цвета, соответственно, выключению.



#### ПРИМЕЧАНИЕ

В случае, если какой-либо выходной канал не используется, рекомендуется переключить его в режим 0-10 В.



#### ПРИМЕЧАНИЕ

В режиме работы: тип выходного сигнала 0-10 В, сигнал аварии 1 В, – прибор преобразует измеренные значения влажности и температуры в сигнал 2-10 В.

### 7 Монтаж

Обе модификации прибора предназначены для монтажа на стену или панель.

Габаритные и установочные размеры приведены на рисунке 7.1.

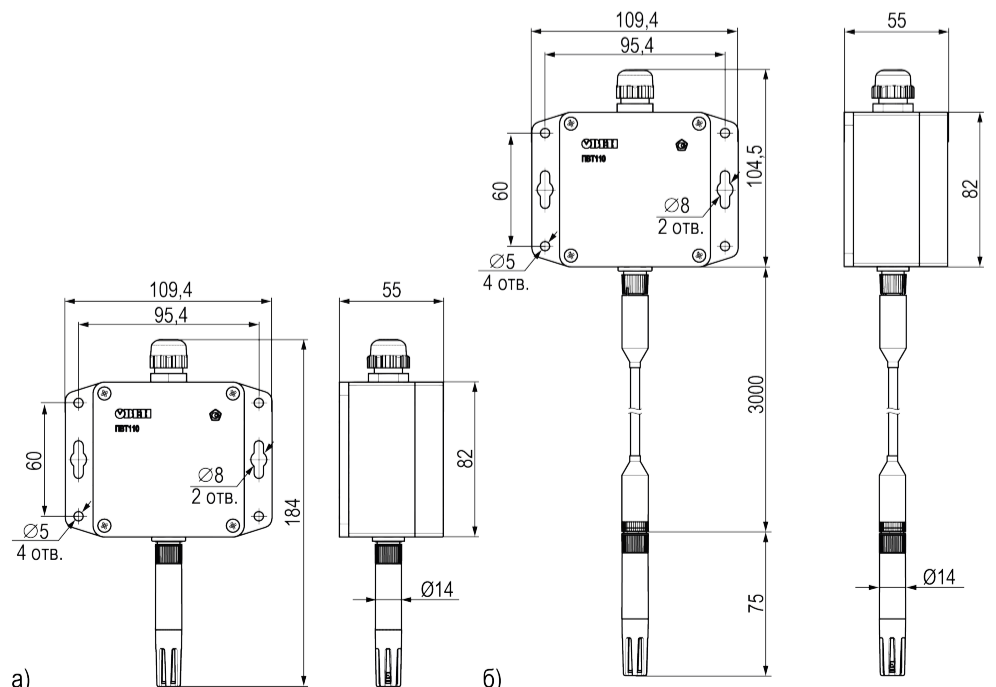


Рисунок 7.1 – Габаритные и установочные размеры прибора исполнения Н4 (а) и исполнения Н5 (б)

Для монтажа следует:

1. Подсоединить зонд к разъему прибора. Для исполнения Н5 подсоединить зонд к кабелю из комплекта поставки, затем подключить кабель к прибору.
2. Установить прибор на месте эксплуатации с помощью крепежных элементов из комплекта поставки.

## 8 Подключение

### 8.1 Рекомендации по подключению

Внешние связи следует монтировать кабелем круглого сечения с внешним диаметром от 4 до 8 мм и площадью сечения проводов от 0,2 до 1,5 мм<sup>2</sup>. Для выходных сигналов 4...20 мА длина кабеля не должна превышать 1200 м.

Подготовка кабеля к монтажу (см. рисунок 8.1):

1. Разделать кабель, сняв внешнюю изоляцию на длине 35 мм.
2. Зачистить концы проводов на длине 8-10 мм.
3. Концы проводов залудить или использовать кабельный наконечник.

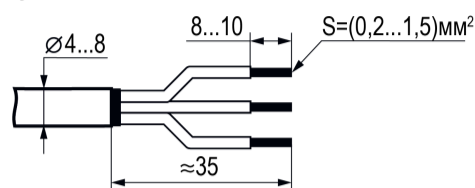


Рисунок 8.1 – Подготовка кабеля

### 8.2 Порядок подключения

Для подключения прибора следует:

1. Открутить 4 винта и снять крышку прибора.
2. Ослабить гайку кабельного ввода.
3. Пропустить кабель внутрь корпуса прибора через кабельный ввод.
4. Подключить проводники к клеммнику, см. л. 8.3.
5. Завернуть до упора гайку кабельного ввода для обеспечения герметичности соединения.
6. Установить крышку на место. Завернуть винты до упора и убедиться, что между крышкой и корпусом нет щелей.

**ВНИМАНИЕ**  
Гайку кабельного ввода следует заворачивать до упора. При несоблюдении данного условия производитель не может гарантировать соответствие стандарту IP65.

### 8.3 Назначение контактов клеммника

Схемы подключения прибора приведены на рисунках 8.2 – 8.3.

**ВНИМАНИЕ**  
Во время подключения источника питания требуется соблюдать полярность! Неправильное подключение может привести к порче оборудования.

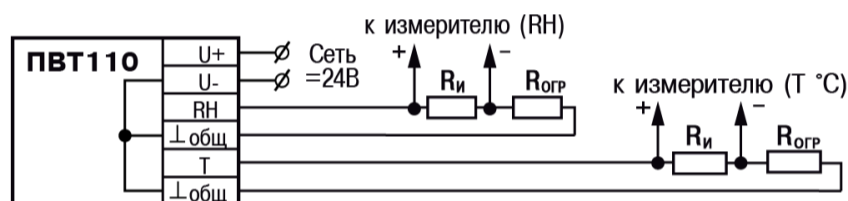


Рисунок 8.2 – Схема подключения (тип выходного сигнала-4-20 мА)

Ограничение сопротивления нагрузки для выхода 4-20 мА:

$$(R_{и} + R_{огр}) \leq R_{н \max} = (U_{пит} - 6) / 0,022,$$

где  $R_{и}$  – входное сопротивление измерителя, Ом;  
 $R_{огр}$  – сопротивление ограничивающего резистора, Ом;  
 $R_{н \max}$  – максимальное сопротивление нагрузки прибора, Ом;  
 $U_{пит}$  – напряжение питания прибора, В.

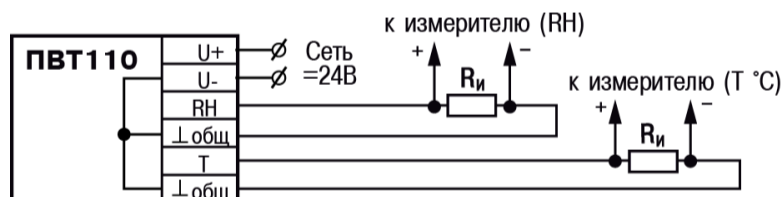


Рисунок 8.3 – Схема подключения (тип выходного сигнала-0-10 В)

**ПРИМЕЧАНИЕ**  
Для коротких линий связи (до 10 м) допускается в качестве общего провода использовать U-.

Выход в режиме 0-10 В рассчитан на резистивную нагрузку не менее 2 кОм.

## 9 Эксплуатация

### 9.1 Включение и работа

Во время работы прибор проверяет исправность измерительного зонда и состояние выходов. Состояние прибора индицируется светодиодами, см. л. 9.2.

Если измерительный зонд неисправен (обрыв или короткое замыкание), прибор выдает сигнал аварии согласно выбранным настройкам.

Значения измеренных величин определяются по формулам, приведенным в таблице ниже.

Таблица 9.1 – Расчет измеренных величин

Режим работы прибора	Измеренное значение относительной влажности, %	Измеренное значение температуры, °C
4-20 мА	$RH = 6,25 \times I_{out1} - 25$	$T = 7,5 \times I_{out2} - 70$
0-10 В ( $U_{ав} = 0$ В)	$RH = 10 \times U_{out1}$	$T = 12 \times U_{out2} - 40$
0-10 В ( $U_{ав} = 1$ В)	$RH = 12,5 \times U_{out1} - 25$	$T = 15 \times U_{out2} - 70$

$I_{out1}$  – значение выходного сигнала канала измерения относительной влажности, мА  
 $I_{out2}$  – значение выходного сигнала канала измерения температуры, мА  
 $U_{out1}$  – значение выходного сигнала канала относительной влажности, В  
 $U_{out2}$  – значение выходного сигнала канала температуры, В

## 9.2 Индикация

Светодиоды расположены внутри электронного блока прибора.

Таблица 9.2 – Назначение светодиодов

Состояние светодиодов		Значение
RH	T	
●	●	Нормальная работа прибора
●	●	Отсутствует связь с зондом
●	—	В режиме выхода по току – обрыв линии соответствующего канала.
—	●	В режиме выхода по напряжению – в соответствующем канале сопротивление нагрузки меньше 2 кОм
●	●	— зеленый, непрерывно светится.
●	●	— красный, непрерывно светится.
●	●	— красный, мигает с частотой 1 Гц

## 10 Техническое обслуживание

Во время выполнения работ по техническому обслуживанию прибора следует соблюдать требования безопасности из раздела 5.

Техническое обслуживание прибора следует проводить не реже одного раза в 6 месяцев. Техническое обслуживание включает в себя следующие процедуры:

- проверка качества крепления прибора;
- проверка качества подключения внешних связей;
- удаление пыли и грязи с корпуса и клеммника прибора.

Обнаруженные при осмотре недостатки следует немедленно устранить.

Межповоротный интервал прибора – 1 год.

## 11 Маркировка

На корпус прибора нанесены:

- товарный знак;
- наименование и исполнение прибора;
- степень защиты корпуса по ГОСТ 14254-2015;
- напряжение питания;
- потребляемая мощность;
- класс защиты от поражения электрическим током по ГОСТ 12.2.007.0-75;
- знак утверждения типа средств измерений;
- знак соответствия требованиям ТР ТС (EAC);
- страна-изготовитель;
- заводской номер прибора;
- месяц и год изготовления.

На потребительскую тару нанесены:

- наименование и исполнение прибора;
- знак соответствия требованиям ТР ТС (EAC);
- товарный знак предприятия-изготовителя;
- страна-изготовитель;
- заводской номер прибора и дата упаковки.

## 12 Упаковка

Упаковка прибора производится в соответствии с ГОСТ 23088-80 в потребительскую тару, выполненную из коробочного картона по ГОСТ 7933-89.

Упаковка прибора при пересылке почтой производится по ГОСТ 9181-74.

## 13 Транспортирование и хранение

Прибор следует транспортировать в закрытом транспорте любого вида. В транспортных средствах тару следует крепить согласно правилам, действующим на соответствующих видах транспорта.

Условия транспортирования и хранения должны соответствовать условиям 1 по ГОСТ 15150-69 при температуре окружающего воздуха от минус 25 до плюс 55 °C с соблюдением мер защиты от ударов и вибраций. В воздухе не должны присутствовать агрессивные примеси.

Прибор следует хранить на стеллажах.

## 14 Комплектность

Таблица 14.1 – Комплектность прибора

Наименование	Количество
Прибор	1 шт.
Паспорт и Гарантийный талон	1 экз.
Руководство по эксплуатации	1 экз.
Комплект крепежных элементов	1 к-т.

**ПРИМЕЧАНИЕ**  
Изготовитель оставляет за собой право внесения дополнений в комплектность прибора.

## 15 Гарантийные обязательства

Изготовитель гарантирует соответствие прибора требованиям ТУ при соблюдении условий эксплуатации, транспортирования, хранения и монтажа.

Гарантийный срок эксплуатации – **2 года** со дня продажи.

В случае выхода прибора из строя в течение гарантийного срока при соблюдении условий эксплуатации, транспортирования, хранения и монтажа предприятие-изготовитель обязуется осуществить его бесплатный ремонт или замену.

Порядок передачи прибора в ремонт содержится в паспорте и в гарантийном талоне.

Россия, 111024, Москва, 2-я ул. Энтузиастов, д. 5, корп. 5  
 тел.: (495) 641-11-56, факс: (495) 728-41-45  
 тех. поддержка 24/7: 8-800-775-63-83, support@owen.ru  
 отдел продаж: sales@owen.ru  
 www.owen.ru  
 пер.: 1-RU-93807-1.8